



# ΕΦΗΜΕΡΙΔΑ ΤΗΣ ΚΥΒΕΡΝΗΣΕΩΣ ΤΗΣ ΕΛΛΗΝΙΚΗΣ ΔΗΜΟΚΡΑΤΙΑΣ

23 Μαΐου 2020

ΤΕΥΧΟΣ ΔΕΥΤΕΡΟ

Αρ. Φύλλου 1988

## ΑΠΟΦΑΣΕΙΣ

Αριθμ. Δ1α/Γ.Π.οικ. 32009

**Κανόνες τήρησης αποστάσεων σε ιδιωτικές επιχειρήσεις, δημόσιες υπηρεσίες και άλλους χώρους συνάθροισης κοινού στο σύνολο της επικράτειας, προς περιορισμό της διασποράς του κορωνοϊού COVID-19.**

**ΟΙ ΥΠΟΥΡΓΟΙ  
ΟΙΚΟΝΟΜΙΚΩΝ -  
ΑΝΑΠΤΥΞΗΣ ΚΑΙ ΕΠΕΝΔΥΣΕΩΝ -  
ΠΡΟΣΤΑΣΙΑΣ ΤΟΥ ΠΟΛΙΤΗ -  
ΠΑΙΔΕΙΑΣ ΚΑΙ ΘΡΗΣΚΕΥΜΑΤΩΝ -  
ΕΡΓΑΣΙΑΣ ΚΑΙ ΚΟΙΝΩΝΙΚΩΝ ΥΠΟΘΕΣΕΩΝ -  
ΥΓΕΙΑΣ -  
ΠΟΛΙΤΙΣΜΟΥ ΚΑΙ ΑΘΛΗΤΙΣΜΟΥ -  
ΕΣΩΤΕΡΙΚΩΝ -  
ΥΠΟΔΟΜΩΝ ΚΑΙ ΜΕΤΑΦΟΡΩΝ -  
ΝΑΥΤΙΛΙΑΣ ΚΑΙ ΝΗΣΙΩΤΙΚΗΣ ΠΟΛΙΤΙΚΗΣ**

Έχοντας υπόψη:

1. Τις διατάξεις:

α. των άρθρων εικοστού έκτου και τεσσαρακοστού τέταρτου της από 1.5.2020 Πράξης Νομοθετικού Περιεχομένου «Περαιτέρω μέτρα για την αντιμετώπιση των συνεχιζόμενων συνεπειών της πανδημίας του κορωνοϊού COVID-19 και την επάνοδο στην κοινωνική και οικονομική κανονικότητα» (Α' 90),

β. του άρθρου πρώτου της από 25.2.2020 Πράξης Νομοθετικού Περιεχομένου «Κατεπείγοντα μέτρα αποφυγής και περιορισμού της διάδοσης κορωνοϊού» (Α' 42), που κυρώθηκε με το άρθρο 1 του ν. 4682/2020 (Α' 46),

γ. της παρ. 3 του άρθρου ένατου και της παρ. 4 του άρθρου εικοστού τρίτου της από 14.3.2020 Πράξης Νομοθετικού Περιεχομένου «Κατεπείγοντα μέτρα αντιμετώπισης της ανάγκης περιορισμού της διασποράς του κορωνοϊού COVID-19» (Α' 64) που κυρώθηκε με το άρθρο 3 του ν. 4682/2020 (Α' 46),

δ. του π.δ. 142/2017 «Οργανισμός του Υπουργείου Οικονομικών» (Α' 181),

ε. του π.δ. 147/2017 «Οργανισμός του Υπουργείου Οικονομίας και Ανάπτυξης» (Α' 192),

στ. του π.δ. 86/2018 «Ανασύσταση του Υπουργείου Δημόσιας Τάξης και Προστασίας του Πολίτη και μετονομασία του σε Υπουργείο Προστασίας του Πολίτη» (Α' 159),

ζ. του π.δ. 18/2018 «Οργανισμός του Υπουργείου Παιδείας, Έρευνας και Θρησκευμάτων» (Α' 31),

η. του π.δ. 134/2017 «Οργανισμός Υπουργείου Εργασίας, Κοινωνικής Ασφάλισης και Κοινωνικής Αλληλεγγύης» (Α' 168),

θ. του π.δ. 121/2017 «Οργανισμός του Υπουργείου Υγείας» (Α' 148),

ι. του π.δ. 141/2017 «Οργανισμός του Υπουργείου Εσωτερικών» (Α' 180),

ια. του π.δ. 123/2017 «Οργανισμός του Υπουργείου Υποδομών και Μεταφορών» (Α' 151),

ιβ. του π.δ. 13/2018 «Οργανισμός Υπουργείου Ναυτιλίας και Νησιωτικής Πολιτικής» (Α' 26),

ιγ. του π.δ. 83/2019 «Διορισμός Αντιπροέδρου της Κυβέρνησης, Υπουργών, Αναπληρωτών Υπουργών και Υφυπουργών» (Α' 121),

ιδ. της 340/18.7.2019 κοινής απόφασης του Πρωθυπουργού και του Υπουργού Οικονομικών «Ανάθεση αρμοδιοτήτων στον Υφυπουργό Οικονομικών, Θεόδωρο Σκυλακάκη» (Β' 3051),

ιε. της υπ' αρ. 6631/Υ1/20.07.2019 κοινής απόφασης του Πρωθυπουργού και της Υπουργού Παιδείας και Θρησκευμάτων «Ανάθεση αρμοδιοτήτων στην Υφυπουργό Παιδείας και Θρησκευμάτων, Σοφία Ζαχαράκη» (Β' 3009),

ιστ. της υπ' αρ. ΔΝΣα'/οικ.59172/7775/ΦΝ 459/19.7.2019 κοινής απόφασης του Πρωθυπουργού και του Υπουργού Υποδομών και Μεταφορών «Ανάθεση αρμοδιοτήτων στον Υφυπουργό Υποδομών και Μεταφορών Ιωάννη Κεφαλογιάννη» (Β' 3058).

2. Την υπ' αρ. Δ1α/Γ.Π.οικ.27815/3.5.2020 κοινή απόφαση των Υπουργών Οικονομικών, Ανάπτυξης και Επενδύσεων, Προστασίας του Πολίτη, Εργασίας και Κοινωνικών Υποθέσεων, Υγείας, Εσωτερικών και Υποδομών και Μεταφορών «Κανόνες κοινωνικής αποστασιοποίησης σε ιδιωτικές επιχειρήσεις, δημόσιες υπηρεσίες και άλλους χώρους συνάθροισης κοινού στο σύνολο της επικράτειας, προς περιορισμό της διασποράς του κορωνοϊού COVID-19» (Β' 1647).

3. Την υπ' αρ. Δ1α/Γ.Π.οικ.29114/10.5.2020 κοινή απόφαση των Υπουργών Οικονομικών, Ανάπτυξης και Επενδύσεων, Προστασίας του Πολίτη, Παιδείας και Θρησκευμάτων, Εργασίας και Κοινωνικών Υποθέσεων, Υγείας, Εσωτερικών και Υποδομών και Μεταφορών «Κανόνες τήρησης αποστάσεων σε ιδιωτικές επιχειρήσεις,

δημόσιες υπηρεσίες και άλλους χώρους συνάθροισης κοινού στο σύνολο της Επικράτειας, προς περιορισμό της διασποράς του κορωνοϊού COVID-19» (Β' 1780).

4. Την υπ' αρ. Δ1α/Γ.Π.οικ.30612/16.5.2020 κοινή απόφαση των Υπουργών Οικονομικών, Ανάπτυξης και Επενδύσεων, Προστασίας του Πολίτη, Παιδείας και Θρησκευμάτων, Εργασίας και Κοινωνικών Υποθέσεων, Υγείας, Εσωτερικών και Υποδομών και Μεταφορών «Κανόνες τήρησης αποστάσεων σε ιδιωτικές επιχειρήσεις, δημόσιες υπηρεσίες και άλλους χώρους συνάθροισης κοινού στο σύνολο της Επικράτειας, προς περιορισμό της διασποράς του κορωνοϊού COVID-19» (Β' 1869).

5. Την υπ' αρ. Δ1α/Γ.Π.οικ.27805/30.4.2020 κοινή απόφαση των Υπουργών Ανάπτυξης και Επενδύσεων, Προστασίας του Πολίτη, Εργασίας και Κοινωνικών Υποθέσεων, Υγείας και Εσωτερικών «Προσωρινή απαγόρευση λειτουργίας και κανόνες λειτουργίας κλάδων λαϊκών αγορών της περ. 9 του άρθρου 2 του ν. 4497/2017 (Α' 171), για το χρονικό διάστημα από 30.4.2020 έως και 31.5.2020 ή 10.5.2020 κατά περίπτωση, για προληπτικούς λόγους δημόσιας υγείας προς περιορισμό της διασποράς του κορωνοϊού COVID-19» (Β' 1640).

6. Τις από 13.5.2020, 16.5.2020 και 20.5.2020 εισηγήσεις της Εθνικής Επιτροπής Προστασίας Δημόσιας Υγείας έναντι του κορωνοϊού COVID-19.

7. Την ανάγκη λήψης μέτρων τήρησης αποστάσεων, προκειμένου να προστατευθεί η δημόσια υγεία από τον κίνδυνο διασποράς του κορωνοϊού COVID-19 κατά την περίοδο επανόδου στην κοινωνική και οικονομική κανονικότητα.

8. Την υπ' αρ. Β1α,Β2α/οικ.32007/23.5.2020 βεβαίωση της Διεύθυνσης Προϋπολογισμού και Δημοσιονομικών Αναφορών του Υπουργείου Υγείας, σύμφωνα με την οποία η έκδοση της παρούσας απόφασης δεν προκαλεί δαπάνη σε βάρος του κρατικού προϋπολογισμού, αποφασίζουμε:

#### Άρθρο 1

#### Κανόνες λειτουργίας ιδιωτικών επιχειρήσεων

1. Στις ιδιωτικές επιχειρήσεις, η λειτουργία των οποίων δεν έχει απαγορευθεί στο πλαίσιο των έκτακτων μέτρων αντιμετώπισης του κινδύνου διασποράς του κορωνοϊού COVID-19, οι διοικήσεις τους οφείλουν να διασφαλίζουν την τήρηση, κατά την προσέλευση των καταναλωτών, των ακόλουθων αποστάσεων:

Επιχειρήσεις /ΚΑΔ	Τετραγωνικά μέτρα επιφάνειας κυρίως χώρου (πλην βοηθητικών χώρων)	Πληθυσμός ατόμων (μικτός αριθμός): εργαζόμενοι και πελάτες)
Άλλο λιανικό εμπόριο σε μη εξειδικευμένα καταστήματα/47.19 Λιανικό εμπόριο ηλεκτρονικών υπολογιστών, περιφερειακών μονάδων υπολογιστών και λογισμικού σε εξειδικευμένα καταστήματα/47.41 Λιανικό εμπόριο τηλεπικοινωνιακού εξοπλισμού σε εξειδικευμένα καταστήματα/47.42 Λιανικό εμπόριο εξοπλισμού ήχου και εικόνας σε εξειδικευμένα καταστήματα /47.43 Λιανικό εμπόριο κλωστοϋφαντουργικών προϊόντων σε εξειδικευμένα καταστήματα /47.51 Λιανικό εμπόριο σιδηρικών, χρωμάτων και τζαμιών σε εξειδικευμένα καταστήματα/47.52 Λιανικό εμπόριο χαλιών, κιλιμιών και επενδύσεων δαπέδου και τοίχου σε εξειδικευμένα καταστήματα/47.53 Λιανικό εμπόριο ηλεκτρικών οικιακών συσκευών σε εξειδικευμένα καταστήματα/47.54 Λιανικό εμπόριο επίπλων, φωτιστικών και άλλων ειδών οικιακής χρήσης σε	Έως 20 τ.μ.	4 άτομα

<p>εξειδικευμένα καταστήματα/47.59 Λιανικό εμπόριο βιβλίων σε εξειδικευμένα καταστήματα/47.61 Λιανικό εμπόριο εφημερίδων και γραφικής ύλης σε εξειδικευμένα καταστήματα/47.62 Λιανικό εμπόριο εγγραφών μουσικής και εικόνας σε εξειδικευμένα καταστήματα/47.63 Λιανικό εμπόριο αθλητικού εξοπλισμού σε εξειδικευμένα καταστήματα/47.64 Λιανικό εμπόριο παιχνιδιών κάθε είδους σε εξειδικευμένα καταστήματα/47.65 Λιανικό εμπόριο ενδυμάτων σε εξειδικευμένα καταστήματα/47.71</p>	<p>Από 20 τ.μ. έως 100 τ.μ.</p>	<p>4 άτομα + 1 άτομο ανά 10 τ.μ. για την επιφάνεια άνω των 20 έως 100 τ.μ.</p>
<p>Λιανικό εμπόριο υποδημάτων και δερμάτινων ειδών σε εξειδικευμένα καταστήματα/47.72 Λιανικό εμπόριο καλλυντικών και ειδών καλλωπισμού σε εξειδικευμένα καταστήματα/47.75 Λιανικό εμπόριο λουλουδιών, φυτών, σπόρων, λιπασμάτων, ζώων συντροφιάς και σχετικών ζωοτροφών σε εξειδικευμένα καταστήματα/47.76 Λιανικό εμπόριο ρολογιών και κοσμημάτων σε εξειδικευμένα καταστήματα/47.77</p>	<p>Άνω των 100 τ.μ.</p>	<p>12 άτομα + 1 άτομο ανά 15 τ.μ. για την επιφάνεια άνω των 100 τ.μ.</p>
<p>Άλλο λιανικό εμπόριο καινούριων ειδών σε εξειδικευμένα καταστήματα/47.78 Λιανικό εμπόριο μεταχειρισμένων ειδών σε καταστήματα/47.79 Ενοικίαση και εκμίσθωση ειδών αναψυχής και αθλητικών ειδών/77.21 Ενοικίαση βιντεοκασετών και δίσκων/77.22 Ενοικίαση και εκμίσθωση άλλων ειδών προσωπικής ή οικιακής χρήσης/77.29 Δραστηριότητες σχολών ερασιτεχνών οδηγών/85.53 Σχολές Επαγγελματικής Κατάρτισης Μεταφορέων (ΣΕΚΑΜ) και Σχολές Επαγγελματικής Κατάρτισης Οδηγών Οχημάτων Μεταφοράς Επικίνδυνων Εμπορευμάτων ADR (ΣΕΚΟΟΜΕΕ).</p>	<p>Άνω των 300 τ.μ.</p>	<p>1 άτομο ανά 10 τ.μ. ανά όροφο</p>

<p>Υπηρεσίες λαχείων, παιχνιδιών με αριθμούς και μπίγκο/92.00.13</p> <p>Υπηρεσίες τυχερών παιχνιδιών/92.00.19</p> <p>Άλλες υπηρεσίες στοιχημάτων/92.00.29</p> <p>Δραστηριότητες κομμωτηρίων, κουρείων και κέντρων αισθητικής/96.02</p> <p>Υπηρεσίες διαιτολογίας/96.04.10.01</p> <p>Υπηρεσίες διαιτολογικών μονάδων (πολυδύναμων μονάδων συνδυασμού αισθητικής και δίαιτας (με εξαίρεση την σωματική άσκηση)/96.04.10.02</p> <p>Υπηρεσίες προσωπικής υγιεινής και φροντίδας σώματος (αποτρίχωσης, θεραπείας με υπεριώδεις και υπέρυθρες ακτίνες/ 96.04.10.06</p> <p>Υπηρεσίες γυαλισματος υποδημάτων/96.09.19.08</p> <p>Υπηρεσίες στολισμού εκκλησιών, αιθουσών κλπ (για γάμους, βαπτίσεις, κηδείες και άλλες εκδηλώσεις) /96.09.19.16</p> <p>Καταστήματα οπτικών και καταστημάτων πώλησης ακουστικών βαρηκοΐας</p> <p>-Καταστήματα λιανικού εμπορίου που λειτουργούν με συμφωνίες συνεργασίας όλων των καταστημάτων λιανικού εμπορίου τύπου «κατάστημα εντός καταστήματος» (shops in a shop)</p> <p>-Καταστήματα λιανικού και χονδρικού εμπορίου τύπου (do it yourself and home improvement) που πωλούν βιομηχανικά είδη (χρώματα, σιδηρικά, ξυλουργικά, ηλεκτρολογικά, έπιπλα, υγιεινής, κήπου, εργαλείων, διακόσμησης κ.λπ.)</p>		
<p>Άλλες επιχειρήσεις που παραμένουν σε λειτουργία, όπως επιχειρήσεις τροφίμων (υπεραγορές [super markets], παντοπωλεία, ιχθυοπωλεία, φούρνοι, ζαχαροπλαστεία), φαρμακεία, πρατήρια υγρών καυσίμων, συνεργεία αυτοκινήτων</p>	<p>- Υποχρεωτική η αναλογία του ενός ατόμου ανά 15 τ.μ. και ελάχιστη απόσταση ενάμισι (1,5) μέτρου μεταξύ τους</p> <p>-Διασφάλιση του μη σχηματισμού ουράς άνω των πέντε (5) ατόμων.</p>	
<p><b>Είδος επιχείρησης</b></p>	<p><b>Προϋποθέσεις λειτουργίας καταστημάτων υγειονομικού ενδιαφέροντος</b></p>	
<p>-Δραστηριότητες υπηρεσιών</p>	<p>-Ο μέγιστος επιτρεπόμενος αριθμός πελατών ορίζεται ως ο αριθμός</p>	

<p>εστιατορίων και κινητών μονάδων εστίασης/5610, με εξαίρεση τις εξής κατηγορίες δραστηριοτήτων που παραμένουν σε αναστολή λειτουργίας:</p> <p>α) υπηρεσίες εστιατορίου μέσα σε ξενοδοχείο ύπνου, εκτός εάν διαθέτει ανεξάρτητη για το κοινό είσοδο (ΚΑΔ 56.10.11.02), β) υπηρεσίες παροχής γευμάτων και ποτών από κυλικείο (ΚΑΔ 56.10.19.04), γ) υπηρεσίες παροχής γευμάτων και ποτών από κυλικείο γηπέδου (ΚΑΔ 56.10.19.05), δ) υπηρεσίες παροχής γευμάτων και ποτών από κυλικείο θεάτρου η κινηματογράφου (ΚΑΔ 56.10.19.06), ε) υπηρεσίες παροχής γευμάτων και ποτών σε υπαίθριες εκδηλώσεις, όχι από κινητές καντίνες (ΚΑΔ 56.10.19.09).</p> <p>-Υπηρεσίες παροχής ποτών (ΚΑΔ 56.30.10.00),</p> <p>-Υπηρεσίες που παρέχονται από καφέ μπαρ (ΚΑΔ 56.30.10.04).</p> <p>-Υπηρεσίες που παρέχονται από καφεενείο, χωρίς τεχνικά και μηχανικά παιχνίδια (ΚΑΔ 56.30.10.06).</p> <p>-Υπηρεσίες που παρέχονται από καφετέρια (ΚΑΔ 56.30.10.07).</p> <p>-Υπηρεσίες που παρέχονται από καφετέρια με διάθεση πρόσβασης στο διαδίκτυο (ιντερνέτ καφέ) [ΚΑΔ 56.30.10.08].</p> <p>-Υπηρεσίες που παρέχονται από παραδοσιακό καφεενείο (ΚΑΔ 56.30.10.14).</p> <p>- Υπηρεσίες λαχείων, παιχνιδιών με αριθμούς και μπίγκο/92.00.13</p> <p>Υπηρεσίες τυχερών</p>	<p>που προκύπτει από την αναλογία ενός πελάτη ανά 2 τ.μ. συνολικής ωφέλιμης επιτρεπόμενης επιφάνειας λειτουργίας (ΣΩΕΕΛ).</p> <p>-Ο μέγιστος επιτρεπόμενος αριθμός πελατών δεν δύναται να υπερβαίνει τον επιτρεπόμενο μέγιστο αριθμό πελατών που επιτρέπεται από την αρχική άδεια λειτουργίας του καταστήματος.</p> <p>-ΣΩΕΕΛ =ΥΕ +ΗΕ</p> <p>Η υπαίθρια επιφάνεια (ΥΕ) είναι το εμβαδόν της επιφάνειας εκτός του φυσικού καταστήματος όπου η επιχείρηση δύναται να αναπτύξει τραπεζοκαθίσματα.</p> <p>Η εσωτερική ημιυπαίθρια επιφάνεια (ΗΕ) είναι το εμβαδόν εντός του καταστήματος όπου δύναται να αναπτυχθούν τραπεζοκαθίσματα.</p> <p>-Η δυνατότητα της χρήσης εσωτερικής ημιυπαίθριας επιφάνειας (ΗΕ) προκύπτει όταν υφίσταται πλευρά ή πλευρές του χώρου πλάτους (Π) και ύψους (Υ) σε επαφή με υπαίθριο εξωτερικό χώρο ή αίθριο που δύναται να αφαιρεθεί/ούν.</p> <p>- Οι κοινόχρηστοι χώροι εντός εμπορικού κέντρου εξομοιώνονται, για τους σκοπούς του παρόντος, με ανοικτούς υπαίθριους χώρους για την ανάπτυξη τραπεζοκαθισμάτων των γειτνιαζόντων καταστημάτων υγειονομικού ενδιαφέροντος.</p>
---	---

<p>παιχνιδιών/92.00.19 Άλλες υπηρεσίες στοιχημάτων/92.00.29.</p>	
<p>-Δραστηριότητες υπηρεσιών εστιατορίων και κινητών μονάδων εστίασης/5610, με εξαίρεση τις εξής κατηγορίες δραστηριοτήτων που παραμένουν σε αναστολή λειτουργίας: α) υπηρεσίες εστιατορίου μέσα σε ξενοδοχείο ύπνου, εκτός εάν διαθέτει ανεξάρτητη για το κοινό είσοδο (ΚΑΔ 56.10.11.02), β) υπηρεσίες παροχής γευμάτων και ποτών από κυλικείο (ΚΑΔ 56.10.19.04), γ) υπηρεσίες παροχής γευμάτων και ποτών από κυλικείο γηπέδου (ΚΑΔ 56.10.19.05), δ) υπηρεσίες παροχής γευμάτων και ποτών από κυλικείο θεάτρου η κινηματογράφου (ΚΑΔ 56.10.19.06), ε) υπηρεσίες παροχής γευμάτων και ποτών σε υπαίθριες εκδηλώσεις, όχι από κινητές καντίνες (ΚΑΔ 56.10.19.09). -Υπηρεσίες παροχής ποτών (ΚΑΔ 56.30.10.00), -Υπηρεσίες που παρέχονται από καφέ μπαρ (ΚΑΔ56.30.10.04). -Υπηρεσίες που παρέχονται από καφενείο, χωρίς τεχνικά και μηχανικά παιχνίδια (ΚΑΔ 56.30.10.06). -Υπηρεσίες που παρέχονται από καφετέρια (ΚΑΔ 56.30.10.07). -Υπηρεσίες που παρέχονται από καφετέρια με διάθεση πρόσβασης στο διαδίκτυο (ιντερνέτ καφέ) [ΚΑΔ 56.30.10.08]. -Υπηρεσίες που παρέχονται από παραδοσιακό καφενείο (ΚΑΔ 56.30.10.14).</p>	<p><b>Προϋποθέσεις ανάπτυξης τραπεζοκαθισμάτων</b></p> <p>-Το επιτρεπόμενο βάθος (Β) που ορίζει την ΗΕ είναι διάσταση κάθετη προς την πλευρά (Π) και ορίζεται ως εξής: α) Όπου το ύψος (Υ) του ανοίγματος <math>\geq 2</math> μέτρων τότε το βάθος (Β) ορίζεται ως <math>(Β)=1,6 \times (Π)</math>. Η ΗΕ ορίζεται ως το γινόμενο <math>(Π) \times (Β)</math>. (Παράρτημα 1) β) Όπου το ύψος (Υ) του ανοίγματος <math>\geq 1</math> μέτρου τότε βάθος (Β) ορίζεται ως <math>(Β)=0,8 \times (Π)</math>. Η ΗΕ ορίζεται ως το γινόμενο <math>(Π) \times (Β)</math>. (Παράρτημα 2) γ) Οι ανωτέρω διατάξεις α και β δύναται να λειτουργούν συνδυαστικά σε χώρους με ανοίγματα σε δύο και περισσότερες πλευρές (Παράρτημα 3) δ) Τα υποστυλώματα ή οι διακοσμητικές στήλες έως πλάτος 0,5 μέτρου που διακόπτουν την συνέχεια της πλευράς (Π) δεν λαμβάνονται υπόψη και δεν μπορούν να υπερβαίνουν το είκοσι τοίς εκατό (20%) της επιφάνειας της πλευράς -Στην περίπτωση που δύναται να ανοίξει η οροφή του καταστήματος (κινητό προστέγασμα), επιτρέπεται η ανάπτυξη τραπεζοκαθισμάτων καθ' όλη την επιφάνεια του ακάλυπτου χώρου -Επιτρέπεται απόκλιση έως οκτώ τοίς εκατό (8%) σε κάθε διάσταση</p>



<p>- Υπηρεσίες λαχείων, παιχνιδιών με αριθμούς και μπίγκο/92.00.13 Υπηρεσίες τυχερών παιχνιδιών/92.00.19 Άλλες υπηρεσίες στοιχημάτων/92.00.29.</p>	
<p>-Δραστηριότητες υπηρεσιών εστιατορίων και κινητών μονάδων εστίασης/5610, με εξαίρεση τις εξής κατηγορίες δραστηριοτήτων που παραμένουν σε αναστολή λειτουργίας:</p> <p>α) υπηρεσίες εστιατορίου μέσα σε ξενοδοχείο ύπνου, εκτός εάν διαθέτει ανεξάρτητη για το κοινό είσοδο (ΚΑΔ 56.10.11.02), β) υπηρεσίες παροχής γευμάτων και ποτών από κυλικείο (ΚΑΔ 56.10.19.04), γ) υπηρεσίες παροχής γευμάτων και ποτών από κυλικείο γηπέδου (ΚΑΔ 56.10.19.05), δ) υπηρεσίες παροχής γευμάτων και ποτών από κυλικείο θεάτρου ή κινηματογράφου (ΚΑΔ 56.10.19.06), ε) υπηρεσίες παροχής γευμάτων και ποτών σε υπαίθριες εκδηλώσεις, όχι από κινητές καντίνες (ΚΑΔ 56.10.19.09).</p> <p>-Υπηρεσίες παροχής ποτών (ΚΑΔ 56.30.10.00),</p> <p>-Υπηρεσίες που παρέχονται από καφέ μπαρ (ΚΑΔ 56.30.10.04).</p> <p>-Υπηρεσίες που παρέχονται από καφενείο, χωρίς τεχνικά και μηχανικά παιχνίδια (ΚΑΔ 56.30.10.06).</p> <p>-Υπηρεσίες που παρέχονται από καφετέρια (ΚΑΔ 56.30.10.07).</p> <p>-Υπηρεσίες που παρέχονται από καφετέρια με διάθεση πρόσβασης στο διαδίκτυο (ιντερνέτ καφέ) (ΚΑΔ</p>	<p><b>Ειδικές διατάξεις ως προς την ανάπτυξη τραπεζοκαθισμάτων</b></p> <p>-Ορίζονται τα έξι (6) άτομα ως ο μέγιστος αριθμός καθήμενων ατόμων σε ένα τραπέζι.</p> <p>-Δεν υφίσταται όριο σε περίπτωση οικογένειας με ανήλικα τέκνα</p> <p>-Καθορίζεται ελάχιστη απόσταση μεταξύ των τραπεζιών σύμφωνα με τη διάταξη των καθισμάτων ως εξής :</p> <p>α) Όταν στον ενδιάμεσο χώρο μεταξύ δύο παράπλευρων τραπεζιών δεν τοποθετείται καρέκλα σε κανένα εκ των δύο, τότε η ελάχιστη απόσταση μεταξύ αυτών ορίζεται στα 0,70 μέτρου (Παράρτημα 4).</p> <p>β) Όταν στον ενδιάμεσο χώρο μεταξύ δύο, παράπλευρων τραπεζιών τοποθετείται καρέκλα σε ένα εκ των δύο, τότε η ελάχιστη απόσταση μεταξύ αυτών ορίζεται στα 1,10 μέτρου (Παράρτημα 5).</p> <p>γ) Όταν στον ενδιάμεσο χώρο μεταξύ δύο παράπλευρων τραπεζιών τοποθετείται καρέκλα σε κάθε ένα εκ των δύο, τότε η ελάχιστη απόσταση μεταξύ αυτών ορίζεται στα 1,70 μέτρου (Παράρτημα 6).</p>

<p>56.30.10.08). -Υπηρεσίες που παρέχονται από παραδοσιακό καφενείο (ΚΑΔ 56.30.10.14). - Υπηρεσίες λαχείων, παιχνιδιών με αριθμούς και μπίγκο/92.00.13 Υπηρεσίες τυχερών παιχνιδιών/92.00.19 Άλλες υπηρεσίες στοιχημάτων/92.00.29.</p>	
<p>-Δραστηριότητες υπηρεσιών εστιατορίων και κινητών μονάδων εστίασης/5610, με εξαίρεση τις εξής κατηγορίες δραστηριοτήτων που παραμένουν σε αναστολή λειτουργίας: α) υπηρεσίες εστιατορίου μέσα σε ξενοδοχείο ύπνου, εκτός εάν διαθέτει ανεξάρτητη για το κοινό είσοδο (ΚΑΔ 56.10.11.02), β) υπηρεσίες παροχής γευμάτων και ποτών από κυλικείο (ΚΑΔ 56.10.19.04), γ) υπηρεσίες παροχής γευμάτων και ποτών από κυλικείο γηπέδου (ΚΑΔ 56.10.19.05), δ) υπηρεσίες παροχής γευμάτων και ποτών από κυλικείο θεάτρου ή κινηματογράφου (ΚΑΔ 56.10.19.06), ε) υπηρεσίες παροχής γευμάτων και ποτών σε υπαίθριες εκδηλώσεις, όχι από κινητές καντίνες (ΚΑΔ 56.10.19.09). -Υπηρεσίες παροχής ποτών (ΚΑΔ 56.30.10.00), -Υπηρεσίες που παρέχονται από καφέ μπαρ (ΚΑΔ 56.30.10.04). -Υπηρεσίες που παρέχονται από καφενείο, χωρίς τεχνικά και μηχανικά παιχνίδια (ΚΑΔ 56.30.10.06). -Υπηρεσίες που παρέχονται από καφετέρια (ΚΑΔ 56.30.10.07).</p>	<p>Υποχρεωτικά μέτρα προστασίας / προστατευτικός εξοπλισμός σύμφωνα με το Παράρτημα 7</p>



<p>-Υπηρεσίες που παρέχονται από καφετέρια με διάθεση πρόσβασης στο διαδίκτυο (ιντερνέτ καφέ) [ΚΑΔ 56.30.10.08].</p> <p>-Υπηρεσίες που παρέχονται από παραδοσιακό καφενείο (ΚΑΔ 56.30.10.14).</p> <p>Υπηρεσίες λαχείων, παιχνιδιών με αριθμούς και μπίγκο/92.00.13</p> <p>- Υπηρεσίες τυχερών παιχνιδιών/92.00.19</p> <p>Άλλες υπηρεσίες στοιχημάτων/92.00.29.</p>		
<b>Είδος επιχείρησης</b>	<b>Τετραγωνικά μέτρα εμβαδού κυρίως χώρου (πλην βοηθητικών π.χ. γραφεία, αποθήκη, χώροι στάθμευσης)</b>	<b>Μέγιστος αριθμός πελατών</b>
<p>-Εμπορικά κέντρα (malls)</p> <p>-Εκπαιδευτικά χωριά</p> <p>-Εκπαιδευτικά καταστήματα (outlets)</p>	Ανά 20 τ.μ.	Ένας (1)
<b>Επιχειρήσεις/ΚΑΔ</b>	<b>Ειδικές απαιτήσεις</b>	
<p>Άλλο λιανικό εμπόριο σε μη εξειδικευμένα καταστήματα/47.19</p> <p>Λιανικό εμπόριο ηλεκτρονικών υπολογιστών, περιφερειακών μονάδων υπολογιστών και λογισμικού σε εξειδικευμένα καταστήματα/47.41</p> <p>Λιανικό εμπόριο τηλεπικοινωνιακού εξοπλισμού σε εξειδικευμένα καταστήματα/47.42</p> <p>Λιανικό εμπόριο εξοπλισμού ήχου και εικόνας σε εξειδικευμένα καταστήματα /47.43</p> <p>Λιανικό εμπόριο κλωστοϋφαντουργικών προϊόντων σε εξειδικευμένα καταστήματα /47.51</p> <p>Λιανικό εμπόριο σιδηρικών, χρωμάτων και τζαμιών σε εξειδικευμένα καταστήματα /47.52</p> <p>Λιανικό εμπόριο χαλιών, κλιμιών και επενδύσεων δαπέδου και τοίχου σε εξειδικευμένα καταστήματα/47.53</p> <p>Λιανικό εμπόριο ηλεκτρικών οικιακών συσκευών σε εξειδικευμένα καταστήματα</p>	<p>-Υποχρεωτική χρήση μάσκας προστασίας από το προσωπικό εργασίας και τους πελάτες σε καταστήματα που βρίσκονται εντός εμπορικών κέντρων, εκπαιδευτικών χωριών και εκπαιδευτικών καταστημάτων.</p> <p>-Τήρηση απόστασης ενάμισι (1,5) μέτρου μεταξύ των ατόμων.</p> <p>-Αν η χρήση ανελκυστήρων θεωρηθεί αναγκαία, η πληρότητα σε σχέση με το επιτρεπόμενο όριο δεν επιτρέπεται να υπερβαίνει το 40%.</p> <p>-Σε περίπτωση ύπαρξης κυλιόμενων κλιμάκων, δεν επιτρέπεται η χρήση ανελκυστήρα παρά μόνο σε άτομα με αναπηρία, σε ηλικιωμένους ή για σκοπούς τροφοδοσίας.</p>	

<p>/47.54 Λιανικό εμπόριο επίπλων, φωτιστικών και άλλων ειδών οικιακής χρήσης σε εξειδικευμένα καταστήματα/47.59 Λιανικό εμπόριο βιβλίων σε εξειδικευμένα καταστήματα/47.61 Λιανικό εμπόριο εφημερίδων και γραφικής ύλης σε εξειδικευμένα καταστήματα/47.62 Λιανικό εμπόριο εγγραφών μουσικής και εικόνας σε εξειδικευμένα καταστήματα/47.63 Λιανικό εμπόριο αθλητικού εξοπλισμού σε εξειδικευμένα καταστήματα/47.64 Λιανικό εμπόριο παιχνιδιών κάθε είδους σε εξειδικευμένα καταστήματα/47.65 Λιανικό εμπόριο ενδυμάτων σε εξειδικευμένα καταστήματα/47.71 Λιανικό εμπόριο υποδημάτων και δερμάτινων ειδών σε εξειδικευμένα καταστήματα/47.72 Λιανικό εμπόριο καλλυντικών και ειδών καλλωπισμού σε εξειδικευμένα καταστήματα/47.75 Λιανικό εμπόριο λουλουδιών, φυτών, σπόρων, λιπασμάτων, ζώων συντροφιάς και σχετικών ζωοτροφών σε εξειδικευμένα καταστήματα/47.76 Λιανικό εμπόριο ρολογιών και κοσμημάτων σε εξειδικευμένα καταστήματα/47.77 Άλλο λιανικό εμπόριο καινούριων ειδών σε εξειδικευμένα καταστήματα/47.78 Λιανικό εμπόριο μεταχειρισμένων ειδών σε καταστήματα/47.79 Ενοικίαση και εκμίσθωση ειδών αναψυχής και αθλητικών ειδών/77.21 Ενοικίαση βιντεοκασετών και δίσκων/77.22 Ενοικίαση και εκμίσθωση άλλων ειδών προσωπικής ή οικιακής χρήσης/77.29 Υπηρεσίες λαχείων, παιχνιδιών με αριθμούς και μπίγκο/92.00.13 Υπηρεσίες τυχερών παιχνιδιών/92.00.19 Άλλες υπηρεσίες</p>	
--	--

<p>στοιχημάτων/92.00.29 Υπηρεσίες γυαλίσματος υποδημάτων/ 96.09.19.08 Καταστήματα οπτικών και καταστημάτων πώλησης ακουστικών βαρηκοΐας -Καταστήματα λιανικού εμπορίου που λειτουργούν με συμφωνίες συνεργασίας όλων των καταστημάτων λιανικού εμπορίου τύπου «κατάστημα εντός καταστήματος» (shops in a shop) -Καταστήματα λιανικού και χονδρικού εμπορίου τύπου (do it yourself and home improvement) που πωλούν βιομηχανικά είδη (χρώματα, σιδηρικά, ξυλουργικά, ηλεκτρολογικά, έπιπλα, υγιεινής, κήπου, εργαλείων, διακόσμησης κ.λπ.)</p>	
<p>Υπηρεσίες τεχνικού ελέγχου οχημάτων οδικών μεταφορών/71.20</p>	<ul style="list-style-type: none"> <li>- Οι πελάτες, κάτοχοι επιβατικών ιδιωτικής χρήσης αυτοκινήτων και μοτοσικλετών, προσέρχονται μόνο κατόπιν ραντεβού μέσω τηλεφώνου και ηλεκτρονικών μέσων.</li> <li>- Η προσέλευση πελατών, κατόχων φορτηγών αυτοκινήτων και λεωφορείων, είναι δυνατή και χωρίς προγραμματισμένο ραντεβού μέσω τηλεφώνου και ηλεκτρονικών μέσων.</li> <li>- Οι επιχειρήσεις οφείλουν να τηρούν κατάλογο με τα ραντεβού, ο οποίος επιδεικνύεται στα ελεγκτικά όργανα.</li> <li>- Υποχρεωτική χρήση μη ιατρικής μάσκας προστασίας για το προσωπικό.</li> </ul>
<p>Δραστηριότητες σχολών ερασιτεχνών οδηγών/85.53 - Σχολές Επαγγελματικής Κατάρτισης Μεταφορέων (ΣΕΚΑΜ) και Σχολές Επαγγελματικής Κατάρτισης Οδηγών Οχημάτων Μεταφοράς Επικίνδυνων Εμπορευμάτων ADR (ΣΕΚΟΟΜΕΕ)</p>	<ul style="list-style-type: none"> <li>- Οι πελάτες/εκπαιδευόμενοι για την απόκτηση ερασιτεχνικού διπλώματος επιβατηγών ιδιωτικής χρήσης αυτοκινήτων, μοτοποδηλάτων, μοτοσικλετών και λεωφορείων προσέρχονται μόνο κατόπιν ραντεβού μέσω τηλεφώνου και ηλεκτρονικών μέσων.</li> <li>- Οι επιχειρήσεις οφείλουν να τηρούν κατάλογο με τα ραντεβού, ο οποίος επιδεικνύεται στα ελεγκτικά όργανα.</li> <li>- Υποχρεωτική χρήση μη ιατρικής μάσκας προστασίας για τον εκπαιδευτή και εκπαιδευόμενο.</li> <li>- Τήρηση απόστασης ενάμισι (1,5) μέτρου μεταξύ των ατόμων.</li> </ul>
<p>-Δραστηριότητες κομμωτηρίων, κουρείων και κέντρων αισθητικής/96.02 -Υπηρεσίες διαιτολογίας/96.04.10.01 -Υπηρεσίες διαιτολογικών μονάδων (πολυδύναμων μονάδων συνδυασμού αισθητικής και δίαιτας, με εξαίρεση την σωματική άσκηση)/96.04. 10.02 -Υπηρεσίες προσωπικής υγιεινής και φροντίδας σώματος (αποτρίχωσης, θεραπείας με υπεριώδεις και υπέρυθρες ακτίνες/ 96.04.10.06</p>	<ul style="list-style-type: none"> <li>- Απόσταση δύο (2) μέτρων μεταξύ θέσεων εργασίας.</li> <li>- Οι πελάτες προσέρχονται μόνο κατόπιν ραντεβού μέσω τηλεφώνου και ηλεκτρονικών μέσων.</li> <li>-Οι επιχειρήσεις οφείλουν να τηρούν κατάλογο με τα ραντεβού των πελατών, ο οποίος επιδεικνύεται στα ελεγκτικά όργανα.</li> <li>- Υποχρεωτική χρήση μη ιατρικής μάσκας προστασίας για το προσωπικό.</li> </ul>

Υπηρεσίες λαχείων, παιχνιδιών με αριθμούς και μπίγκο/92.00.13, Υπηρεσίες τυχερών παιχνιδιών/92.00.19, Άλλες υπηρεσίες στοιχημάτων/92.00.29	-Λειτουργία χωρίς καθημένους πελάτες σε εσωτερικούς χώρους. -Τήρηση απόστασης ενάμισι (1,5) μέτρου μεταξύ των ατόμων.
Δραστηριότητες βοτανικών και ζωολογικών κήπων και φυσικών βιοτόπων/91.04	-Απόσταση δύο (2) μέτρων μεταξύ των ατόμων. -Δεν επιτρέπονται οι παραστάσεις.
Υπηρεσίες πίστας καρτ/93.11. 10.04	-Είναι υποχρεωτική η χρήση μάσκας και γαντιών μίας χρήσεως για το προσωπικό εργασίας.  -Υποχρεωτική η απολύμανση των κρανών πριν τη χρήση.  -Υποχρεωτική η απολύμανση των τιμονιών των καρτ πριν την οδήγηση.  -Υποχρεωτική η χρήση γαντιών μιας χρήσεως κατά την οδήγηση καρτ.  -Υποχρεωτική η χρήση μπαλακλάβας (βαμβακερής ή μίας χρήσεως).
Επιχειρήσεις τροφίμων (όπως υπεραγορές [super markets], παντοπωλεία, ιχθυοπωλεία, φούρνοι, ζαχαροπλαστεία)	Υποχρεωτική χρήση μη ιατρικής μάσκας προστασίας για το προσωπικό που διαχειρίζεται μη τυποποιημένα τρόφιμα
<p><b>Επιχειρήσεις/ΚΑΔ</b></p> <p>Άλλο λιανικό εμπόριο σε μη εξειδικευμένα καταστήματα/47.19</p> <p>Λιανικό εμπόριο ηλεκτρονικών υπολογιστών, περιφερειακών μονάδων υπολογιστών και λογισμικού σε εξειδικευμένα καταστήματα/47.41</p> <p>Λιανικό εμπόριο τηλεπικοινωνιακού εξοπλισμού σε εξειδικευμένα καταστήματα/47.42</p> <p>Λιανικό εμπόριο εξοπλισμού ήχου και εικόνας σε εξειδικευμένα καταστήματα /47.43</p> <p>Λιανικό εμπόριο κλωστοϋφαντουργικών προϊόντων σε εξειδικευμένα καταστήματα/47.51</p> <p>Λιανικό εμπόριο χαλιών, κιλιμιών και επενδύσεων δαπέδου και τοίχου σε εξειδικευμένα καταστήματα/47.53</p> <p>Λιανικό εμπόριο ηλεκτρικών οικιακών συσκευών σε εξειδικευμένα καταστήματα/47.54</p> <p>Λιανικό εμπόριο επίπλων, φωτιστικών και άλλων ειδών οικιακής χρήσης σε εξειδικευμένα καταστήματα/47.59</p> <p>Λιανικό εμπόριο βιβλίων σε</p>	<p style="text-align: center;"><b>Ωράριο λειτουργίας</b></p> <p>Έναρξη λειτουργίας: 10 π.μ. για τις επιχειρήσεις που δραστηριοποιούνται σε Αττική (πλην νήσων) και στο πολεοδομικό συγκρότημα Θεσσαλονίκης.</p>

<p>εξειδικευμένα καταστήματα/47.61 Λιανικό εμπόριο εφημερίδων και γραφικής ύλης σε εξειδικευμένα καταστήματα/47.62 Λιανικό εμπόριο εγγραφών μουσικής και εικόνας σε εξειδικευμένα καταστήματα/47.63 Λιανικό εμπόριο αθλητικού εξοπλισμού σε εξειδικευμένα καταστήματα/47.64 Λιανικό εμπόριο παιχνιδιών κάθε είδους σε εξειδικευμένα καταστήματα/47.65 Λιανικό εμπόριο ενδυμάτων σε εξειδικευμένα καταστήματα/47.71 Λιανικό εμπόριο υποδημάτων και δερμάτινων ειδών σε εξειδικευμένα καταστήματα/47.72 Λιανικό εμπόριο καλλυντικών και ειδών καλλωπισμού σε εξειδικευμένα καταστήματα/47.75 Λιανικό εμπόριο λουλουδιών, φυτών, σπόρων, λιπασμάτων, ζώων συντροφιάς και σχετικών ζωοτροφών σε εξειδικευμένα καταστήματα/47.76 Λιανικό εμπόριο ρολογιών και κοσμημάτων σε εξειδικευμένα καταστήματα/47.77 Άλλο λιανικό εμπόριο καινούριων ειδών σε εξειδικευμένα καταστήματα/47.78 Λιανικό εμπόριο μεταχειρισμένων ειδών σε καταστήματα/47.79 Ενοικίαση και εκμίσθωση ειδών αναψυχής και αθλητικών ειδών/77.21 Ενοικίαση βιντεοκασετών και δίσκων/77.22 Ενοικίαση και εκμίσθωση άλλων ειδών προσωπικής ή οικιακής χρήσης/77.29 Υπηρεσίες λαχείων, παιχνιδιών με αριθμούς και μπίγκο/92.00.13 Υπηρεσίες τυχερών παιχνιδιών/92.00.19 Άλλες υπηρεσίες στοιχημάτων/92.00.29 Υπηρεσίες διαιτολογίας/96.04.10.01 Υπηρεσίες διαιτολογικών μονάδων (πολυδύναμων μονάδων συνδυασμού αισθητικής και δίαιτας, με εξαίρεση την σωματική άσκηση)/96.04. 10.02</p>	
---	--

<p>Υπηρεσίες γυαλίσματος υποδημάτων/ 96.09.19.08 -Καταστήματα λιανικού εμπορίου που λειτουργούν με συμφωνίες συνεργασίας όλων των καταστημάτων λιανικού εμπορίου τύπου «κατάστημα εντός καταστήματος» (shops in a shop)</p>	
<p>Υπηρεσίες στολισμού εκκλησιών, αιθουσών κλπ (για γάμους, βαπτίσεις, κηδείες και άλλες εκδηλώσεις/96.09.19.16 Λιανικό εμπόριο σιδηρικών, χρωμάτων και τζαμιών σε εξειδικευμένα καταστήματα/47.52 -Καταστήματα λιανικού και χονδρικού εμπορίου τύπου (do it yourself &amp; home improvement) που πωλούν βιομηχανικά είδη (χρώματα, σιδηρικά, ξυλουργικά, ηλεκτρολογικά, έπιπλα, υγιεινής, κήπου, εργαλείων, διακόσμησης κλπ).</p>	<p><b>Ωράριο λειτουργίας</b> Έναρξη λειτουργίας: 7 π.μ.</p>
<p>Δραστηριότητες σχολών ερασιτεχνών οδηγών/85.53</p>	<p><b>Ωράριο λειτουργίας</b> Έναρξη λειτουργίας: 9 π.μ.</p>
<p>Δραστηριότητες κομμωτηρίων, κουρείων και κέντρων αισθητικής/96.02 -Υπηρεσίες προσωπικής υγιεινής και φροντίδας σώματος (αποτρίχωσης, θεραπείας με υπεριώδεις και υπέρυθρες ακτίνες)/ 96.04.10.06</p>	<p>Δυνατότητα λειτουργίας τις καθημερινές από 7 π.μ. έως 10 μ.μ. και το Σάββατο από 7 π.μ. έως 9 μ.μ.</p>

2. Στους χώρους γραφείων, διοικητικών και άλλων υπηρεσιών των ιδιωτικών επιχειρήσεων πάσης φύσεως που παραμένουν σε λειτουργία, τηρείται ελάχιστη απόσταση ενάμισι (1,5) μέτρου μεταξύ των εργαζομένων.

3. Η ελάχιστη απόσταση μεταξύ των πάγκων των πωλητών των υπαίθριων αγορών της περ. 9 του άρθρου 2 του ν. 4497/2017 (Α' 171) ορίζεται σε τρία (3) μέτρα με τον ενδιάμεσο χώρο κενό-ελεύθερο από αντικείμενα.

#### Άρθρο 2

Παραβάσεις κανόνων λειτουργίας  
ιδιωτικών επιχειρήσεων - Κυρώσεις

1. Στις επιχειρήσεις που δεν τηρούν τις απαιτήσεις του άρθρου 1, επιβάλλεται, ανάλογα με τον βαθμό διακινδύνευσης της δημόσιας υγείας, για κάθε παράβαση, με αιτιολογημένη πράξη της αρμόδιας αρχής, διοικητικό πρόστιμο από χίλια (1.000) έως εκατό χιλιάδες (100.000) ευρώ και αναστολή λειτουργίας για χρονικό διάστημα από δεκαπέντε (15) έως ενενήντα (90) ημέρες, σύμφωνα με τον πίνακα που ακολουθεί:



<b>Παράβαση</b> Μη τήρηση της αναλογίας ατόμων/τ.μ.-διάταξη τραπεζοκαθισμάτων – κάλυψη επιφάνειας	<b>Κυρώσεις</b>
Για επιχειρήσεις έως 20 τ.μ.	1η παράβαση: - Διοικητικό πρόστιμο δύο χιλιάδων (2.000) ευρώ και αναστολή λειτουργίας για δεκαπέντε (15) εργάσιμες ημέρες  2η παράβαση: - Διοικητικό πρόστιμο τεσσάρων χιλιάδων (4.000) ευρώ και αναστολή λειτουργίας για τριάντα (30) εργάσιμες ημέρες
Για επιχειρήσεις άνω των 20 τ.μ. και έως 100 τ.μ.	1η παράβαση: -Διοικητικό πρόστιμο που κλιμακώνεται αναλόγως του ποσοστού υπέρβασης των ορίων του άρθρου 1 ως εξής: 1-25%, τρεις χιλιάδες (3.000) ευρώ 25-50%, έξι χιλιάδες (6.000) ευρώ 50-75%, δέκα χιλιάδες (10.000) ευρώ >75%, δεκαπέντε χιλιάδες (15.000) -Αναστολή λειτουργίας για δεκαπέντε (15) εργάσιμες ημέρες  2η παράβαση: -Διοικητικό πρόστιμο που κλιμακώνεται αναλόγως του ποσοστού υπέρβασης των ορίων του άρθρου 1 ως εξής: 1-25%, δέκα χιλιάδες (10.000) ευρώ 25%-50%, δεκαπέντε χιλιάδες (15.000) ευρώ 50%-75%, είκοσι χιλιάδες (20.000) ευρώ >75%, τριάντα χιλιάδες (30.000) ευρώ -Αναστολή λειτουργίας για τριάντα (30) εργάσιμες ημέρες
Για επιχειρήσεις άνω των 100 τ.μ. και έως 300 τ.μ.	1η παράβαση: -Διοικητικό πρόστιμο που κλιμακώνεται αναλόγως του ποσοστού υπέρβασης των ορίων του άρθρου 1 ως εξής: 1-25%, δέκα χιλιάδες (10.000) ευρώ 25%-50%, δώδεκα χιλιάδες (12.000) ευρώ 50%-75%, δεκαπέντε χιλιάδες (15.000) ευρώ >75%, είκοσι χιλιάδες (20.000) ευρώ -Αναστολή λειτουργίας για τριάντα (30) εργάσιμες ημέρες  2η παράβαση: -Διοικητικό πρόστιμο που κλιμακώνεται αναλόγως του ποσοστού υπέρβασης των ορίων του άρθρου 1 ως εξής: 1-25%, δεκαπέντε χιλιάδες (15.000) ευρώ 25%-50%, είκοσι πέντε χιλιάδες (25.000) ευρώ 50%-75%, τριάντα πέντε χιλιάδες (35.000) ευρώ >75%, πενήντα χιλιάδες (50.000) ευρώ -Αναστολή λειτουργίας για εξήντα (60) εργάσιμες ημέρες

<p>Για επιχειρήσεις άνω των 300 τ.μ.</p>	<p>1η παράβαση:          -Διοικητικό πρόστιμο που κλιμακώνεται αναλόγως του ποσοστού υπέρβασης των ορίων του άρθρου 1 ως εξής:          1-25%, είκοσι χιλιάδες (20.000) ευρώ          25%-50%, τριάντα χιλιάδες (30.000) ευρώ          50%-75%, σαράντα χιλιάδες (40.000) ευρώ          &gt;75%, πενήντα χιλιάδες (50.000) ευρώ          -Αναστολή λειτουργίας για εξήντα (60) εργάσιμες ημέρες</p> <p>2η παράβαση:          -Διοικητικό πρόστιμο που κλιμακώνεται αναλόγως του ποσοστού υπέρβασης των ορίων του άρθρου 1 ως εξής:          1-25%, σαράντα χιλιάδες (40.000) ευρώ          25%-50%, εξήντα χιλιάδες (60.000) ευρώ          50%-75%, ογδόντα χιλιάδες (80.000) ευρώ          &gt;75%, εκατό χιλιάδες (100.000) ευρώ          -Αναστολή λειτουργίας για ενενήντα (90) εργάσιμες ημέρες</p>
<p><b>Παράβαση</b>          Μη τήρηση της υποχρέωσης για παρουσία πελατών μόνο κατόπιν ραντεβού, το οποίο αποδεικνύεται από σχετικό κατάλογο</p>	<p><b>Κυρώσεις</b></p>
<p>Υπηρεσίες τεχνικού ελέγχου οχημάτων οδικών μεταφορών/          71.20          Δραστηριότητες σχολών ερασιτεχνών οδηγών/85.53          Σχολές Επαγγελματικής Κατάρτισης Μεταφορέων (ΣΕΚΑΜ) και Σχολές Επαγγελματικής Κατάρτισης Οδηγών Οχημάτων Μεταφοράς Επικίνδυνων Εμπορευμάτων ADR (ΣΕΚΟΟΜΕΕ)          Δραστηριότητες κομμωτηρίων, κουρείων και κέντρων αισθητικής/96.02</p>	<p>1η παράβαση:          - Διοικητικό πρόστιμο χιλίων (1.000) ευρώ.</p> <p>2η παράβαση:          - Διοικητικό πρόστιμο δύο χιλιάδων (2.000) ευρώ.</p>

<p>Υπηρεσίες διαιτολογίας /96.04.10.01 Υπηρεσίες διαιτολογικών μονάδων (πολυδύναμων μονάδων συνδυασμού αισθητικής και δίαιτας, με εξαίρεση την σωματική άσκηση)/96.04. 10.02 Υπηρεσίες προσωπικής υγιεινής και φροντίδας σώματος (αποτρίχωσης, θεραπείας με υπεριώδεις και υπέρυθρες ακτίνες)/ 96.04.10.06</p>	
<p><b>Παράβαση</b> Μη τήρηση των κανόνων της παρούσας για το ωράριο λειτουργίας</p>	<p><b>Κυρώσεις</b></p>
<p>Άλλο λιανικό εμπόριο σε μη εξειδικευμένα καταστήματα/47.19 Λιανικό εμπόριο ηλεκτρονικών υπολογιστών, περιφερειακών μονάδων υπολογιστών και λογισμικού σε εξειδικευμένα καταστήματα/47.41 Λιανικό εμπόριο τηλεπικοινωνιακού εξοπλισμού σε εξειδικευμένα καταστήματα/47.42 Λιανικό εμπόριο εξοπλισμού ήχου και εικόνας σε εξειδικευμένα καταστήματα/47.43 Λιανικό εμπόριο κλωστοϋφαντουργικών προϊόντων σε εξειδικευμένα καταστήματα/47.51</p>	<p>1η παράβαση: - Διοικητικό πρόστιμο χιλίων (1.000) ευρώ.  2η παράβαση: - Διοικητικό πρόστιμο δύο χιλιάδων (2.000) ευρώ.</p>

Λιανικό εμπόριο χαλιών, κιλιμιών και επενδύσεων δαπέδου και τοίχου σε εξειδικευμένα καταστήματα/47.53	
Λιανικό εμπόριο ηλεκτρικών οικιακών συσκευών σε εξειδικευμένα καταστήματα/47.54	
Λιανικό εμπόριο επίπλων, φωτιστικών και άλλων ειδών οικιακής χρήσης σε εξειδικευμένα καταστήματα/47.59	
Λιανικό εμπόριο βιβλίων σε εξειδικευμένα καταστήματα/47.61	
Λιανικό εμπόριο εφημερίδων και γραφικής ύλης σε εξειδικευμένα καταστήματα/47.62	
Λιανικό εμπόριο εγγραφών μουσικής και εικόνας σε εξειδικευμένα καταστήματα/47.63	
Λιανικό εμπόριο αθλητικού εξοπλισμού σε εξειδικευμένα καταστήματα/47.64	
Λιανικό εμπόριο παιχνιδιών κάθε είδους σε εξειδικευμένα καταστήματα/47.65	
Λιανικό εμπόριο ενδυμάτων σε εξειδικευμένα καταστήματα/47.71	
Λιανικό εμπόριο υποδημάτων και δερμάτινων ειδών σε εξειδικευμένα καταστήματα/47.72	
Λιανικό εμπόριο	

<p>καλλυντικών και ειδών καλλωπισμού σε εξειδικευμένα καταστήματα/47.75 Λιανικό εμπόριο λουλουδιών, φυτών, σπόρων, λιπασμάτων, ζώων συντροφιάς και σχετικών ζωοτροφών σε εξειδικευμένα καταστήματα/47.76 Λιανικό εμπόριο ρολογιών και κοσμημάτων σε εξειδικευμένα καταστήματα/47.77 Άλλο λιανικό εμπόριο καινούριων ειδών σε εξειδικευμένα καταστήματα/47.78 Λιανικό εμπόριο μεταχειρισμένων ειδών σε καταστήματα/47.79 Ενοικίαση και εκμίσθωση ειδών αναψυχής και αθλητικών ειδών/77.21 Ενοικίαση βιντεοκασετών και δίσκων/77.22 Ενοικίαση και εκμίσθωση άλλων ειδών προσωπικής ή οικιακής χρήσης/77.29 Τυχερά παιχνίδια και στοιχήματα/92.00 Υπηρεσίες διαιτολογίας /96.04.10.01 διαιτολογικών μονάδων (πολυδύναμων μονάδων συνδυασμού αισθητικής και δίαιτας, με εξαίρεση την σωματική άσκηση)/96.04. 10.02 Υπηρεσίες γυαλίσματος υποδημάτων/ 96.09.19.08 Καταστήματα λιανικού</p>	
---	--

εμπορίου που λειτουργούν με συμφωνίες συνεργασίας όλων των καταστημάτων λιανικού εμπορίου τύπου «κατάστημα εντός καταστήματος» (shops in a shop)	
<b>Παράβαση</b> Διενέργεια παραστάσεων	<b>Κυρώσεις</b>
Δραστηριότητες βοτανικών και ζωολογικών κήπων και φυσικών βιοτόπων/91.04	1η παράβαση: - Διοικητικό πρόστιμο δέκα χιλιάδων (10.000) ευρώ και αναστολή λειτουργίας για δεκαπέντε (15) εργάσιμες ημέρες  2η παράβαση: - Διοικητικό πρόστιμο σαράντα χιλιάδων (40.000) ευρώ και αναστολή λειτουργίας για τριάντα (30) εργάσιμες ημέρες
Υπηρεσίες πίστας καρτ/93.11. 10.04	1η παράβαση: - Διοικητικό πρόστιμο δύο χιλιάδων (2.000) ευρώ και αναστολή λειτουργίας για δεκαπέντε (15) εργάσιμες ημέρες  2η παράβαση: - Διοικητικό πρόστιμο έξι χιλιάδων (6.000) ευρώ και αναστολή λειτουργίας για τριάντα (30) εργάσιμες ημέρες

2. Στην περίπτωση εργαζομένων που δεν τηρούν τους κανόνες του άρθρου 1, επιβάλλεται στην επιχείρηση για κάθε παράβαση, διοικητικό πρόστιμο εκατόν πενήντα (150) ευρώ.

3. Στα φυσικά πρόσωπα που δεν τηρούν τους κανόνες του άρθρου 1, επιβάλλεται για κάθε παράβαση, με αιτιολογημένη πράξη της αρμόδιας αρχής, διοικητικό πρόστιμο εκατόν πενήντα (150) ευρώ.

### Άρθρο 3

#### Μέτρα προστασίας στα μέσα μαζικής μεταφοράς

1. Στους χώρους προσέλευσης και αναμονής των μέσων μαζικής μεταφοράς, καθώς και εντός των οχημάτων και των συρμών, το προσωπικό και οι επιβάτες υποχρεούνται να φέρουν μη ιατρική μάσκα προστασίας. Η υποχρέωση του προηγούμενου εδαφίου ισχύει επίσης για τον οδηγό και τους επιβάτες επιβατηγών οχημάτων δημόσιας χρήσης.

2. Οι επιβάτες των μέσων μαζικής μεταφοράς υποχρεούνται να συμμορφώνονται προς τις υποδείξεις του μονίμου και εκτάκτου προσωπικού των συγκοινωνιακών φορέων, που επιφορτίζεται με τα καθήκοντα εποπτείας, διαχείρισης πλήθους και υποβοήθησης των επιβατών, προκειμένου να τηρούνται οι αναγκαίες αποστάσεις και να διασφαλίζεται η ελεγχόμενη επιβίβαση προς αποφυγή συνωστισμού.

3. Για κάθε παράβαση των διατάξεων του παρόντος επιβάλλεται, με αιτιολογημένη πράξη της αρμόδιας αρχής, διοικητικό πρόστιμο εκατόν πενήντα (150) ευρώ.

### Άρθρο 4

#### Μέτρα προστασίας σε επιβατηγά οχήματα, δημόσιας χρήσης και ιδιωτικής χρήσης με οδηγό

1. Για επιβατηγά οχήματα δημόσιας χρήσης (Ε.Δ.Χ. ΤΑΞΙ, Ειδικής Μίσθωσης) και επιβατηγά ιδιωτικής χρήσης (Ε.Ι.Χ.) οχήματα με οδηγό του ν. 4093/2012 (Α' 222) μέχρι επτά (7) θέσεων, επιτρέπεται η μεταφορά δύο (2) επιβατών, πλέον του οδηγού.

2. Για επιβατηγά οχήματα οκτώ (8) ή (9) θέσεων, δημόσιας χρήσης (Ε.Δ.Χ. Ειδικής Μίσθωσης) και επιβατηγά ιδιωτικής Χρήσης (Ε.Ι.Χ.) οχήματα με οδηγό του ν. 4093/2012, επιτρέπεται η μεταφορά τεσσάρων (4) επιβατών πλέον του οδηγού.

3. Στις ανωτέρω περιπτώσεις επιτρέπεται κατ' εξαίρεση η υπέρβαση του ορίου επιβατών, εφόσον στο όχημα επιβαίνουν, πέραν του οδηγού, μόνο γονείς με τα ανήλικα τέκνα τους.



4. Για τις περιπτώσεις των παρ. 1 έως 3, είναι υποχρεωτική η χρήση μη ιατρικής μάσκας προστασίας, τόσο από τους επιβάτες, όσο και από τον οδηγό.

5. Για κάθε παράβαση των διατάξεων του παρόντος, επιβάλλεται, με αιτιολογημένη πράξη της αρμόδιας αρχής, διοικητικό πρόστιμο εκατόν πενήντα ευρώ (150 €), τόσο στον οδηγό του οχήματος, όσο και στους επιβάτες.

#### Άρθρο 5

##### Μέτρα προστασίας σε επιβατηγά ιδιωτικής χρήσης οχήματα

1. Για επιβατηγά οχήματα ιδιωτικής χρήσης (Ε.Ι.Χ.) μέχρι επτά (7) θέσεων, επιτρέπεται η μεταφορά δύο (2) επιβατών πλέον του οδηγού.

2. Για επιβατηγά οχήματα ιδιωτικής χρήσης (Ε.Ι.Χ.) οκτώ (8) ή εννέα (9) θέσεων ιδιωτικής χρήσης (Ε.Ι.Χ.), επιτρέπεται η μεταφορά τεσσάρων (4) επιβατών πλέον του οδηγού.

3. Οι διατάξεις των παρ. 1 και 2 ισχύουν και για τα διπλοκάμπινα, μικτής χρήσης και τύπου Βαν οχήματα που κυκλοφορούν σύμφωνα με τις διατάξεις της υπ' αρ. 61512/2900/11.12.2002 υπουργικής απόφασης (Β' 1548).

4. Στις ανωτέρω περιπτώσεις επιτρέπεται κατ' εξαίρεση η υπέρβαση του ορίου επιβατών, μόνο εφόσον στο όχημα επιβαίνουν αποκλειστικά γονείς με τα τέκνα τους. Στην περίπτωση που τα τέκνα είναι ενήλικα, η διαπίστωση της συνδρομής αυτής της προϋπόθεσης γίνεται με την επίδειξη αστυνομικής ταυτότητας ή άλλου επίσημου εγγράφου (διαβατηρίου ή διπλώματος οδήγησης).

5. Για κάθε παράβαση των διατάξεων του παρόντος, επιβάλλεται, με αιτιολογημένη πράξη της αρμόδιας αρχής, διοικητικό πρόστιμο εκατόν πενήντα ευρώ (150 €) τόσο στον οδηγό του οχήματος όσο και στους επιβάτες.

#### Άρθρο 6

##### Μέγιστος αριθμός επιβατών στις μετακινήσεις με λεωφορεία δημόσιας ή ιδιωτικής χρήσης

1. Σε όλα τα λεωφορεία δημόσιας χρήσης (λεωφορεία αστικών και υπεραστικών ΚΤΕΛ ή ΚΤΕΛ ΑΕ, λεωφορεία μεμονωμένων αυτοκινητιστών άγονων γραμμών, τουριστικά λεωφορεία και ειδικά τουριστικά λεωφορεία περιήγησης πόλεων ανοικτού ή κλειστού τύπου), σε λεωφορεία ιδιωτικής χρήσης, καθώς και στα λεωφορεία δημοτικής συγκοινωνίας, επιτρέπεται η μεταφορά επιβατών μέχρι πλήρωσης ποσοστού 50% του προβλεπόμενου μέγιστου αριθμού μεταφερόμενων επιβατών ανά όχημα/συρμό.

2. Για κάθε παράβαση των διατάξεων του παρόντος επιβάλλεται σε κάθε επιβάτη πέραν του ποσοστού της παρ. 1, καθώς και στον οδηγό του οχήματος/συρμού, με αιτιολογημένη πράξη της αρμόδιας αρχής, διοικητικό πρόστιμο εκατόν πενήντα (150) ευρώ.

3. Στους χώρους προσέλευσης και αναμονής, καθώς και εντός των οχημάτων και συρμών, το προσωπικό και οι επιβάτες υποχρεούνται να φέρουν μη ιατρική μάσκα προστασίας. Για κάθε παράβαση των διατάξεων του παρόντος, επιβάλλεται με αιτιολογημένη πράξη της αρμόδιας αρχής διοικητικό πρόστιμο εκατόν πενήντα (150) ευρώ.

#### Άρθρο 7

##### Ειδικά μέτρα προστασίας κατά τη μετακίνηση των μαθητών

1. Ειδικώς στην περίπτωση της μετακίνησης μαθητών, κατά παρέκκλιση των άρθρων 4 έως 6 της παρούσας, εφαρμόζονται τα ειδικά μέτρα προστασίας του παρόντος άρθρου.

2. α. Λαμβάνονται όλα τα απαραίτητα μέτρα, προκειμένου να τηρούνται οι αναγκαίες αποστάσεις και να διασφαλίζεται η ελεγχόμενη επιβίβαση και αποβίβαση με τάξη και την αναγκαία χρονοκαθυστέρηση, προς αποφυγή συνωστισμού.

β. Κάθε δυάδα θέσεων σχολικού λεωφορείου αντιστοιχεί σε έναν μαθητή, ώστε συνολικά να επιτυγχάνεται το ήμισυ της πληρότητας του οχήματος.

γ. Τα οχήματα μεταφοράς μαθητών, με την εξαίρεση των οχημάτων της παρ. 5, απολυμαίνονται καθημερινά πριν και μετά τη μεταφορά, αναλόγως των επιφανειών τους, είτε με τη χρήση αντισηπτικού αλκοολούχου διαλύματος είτε με διάλυμα υποχλωριώδους νατρίου 0,1% (διάλυμα χλωρίνης 10:1, ήτοι 9 μέρη νερό και 1 μέρος χλωρίνης), ακολουθεί φυσικός αερισμός και κενό μεσοδιάστημα μεταξύ των χρήσεων.

3. Οδηγοί οχημάτων που εκτελούν το έργο της μεταφοράς των μαθητών, συνοδοί, εκπαιδευτικοί και μαθητές μπορούν να φέρουν μη ιατρική μάσκα προστασίας.

4. Ειδικώς για τα ιδιωτικά σχολεία, είναι δυνατή η μεταφορά μαθητών δευτεροβάθμιας εκπαίδευσης με σχολικά λεωφορεία ιδιωτικής χρήσης που έχουν καθίσματα πρωτοβάθμιας εκπαίδευσης, τηρουμένων αναλόγως των μέτρων της παρ. 2.

5. Ειδικώς στην περίπτωση της μεταφοράς μαθητών με τα επιβατηγά οχήματα των παρ. 1 και 2 του άρθρου 4 [δημόσιας χρήσης (Ε.Δ.Χ. ΤΑΞΙ, Ειδικής Μίσθωσης) και ιδιωτικής χρήσης (Ε.Ι.Χ.) οχήματα με οδηγό], η χρήση μη ιατρικής μάσκας προστασίας τόσο από τους επιβάτες, όσο και από τον οδηγό είναι υποχρεωτική. Σε περίπτωση παραβίασης της διάταξης του προηγούμενου εδαφίου, εφαρμόζεται η παρ. 5 του άρθρου 4.

Άρθρο 8  
Μέτρα προστασίας  
κατά τις αεροπορικές μετακινήσεις

1. Στους χώρους προσέλευσης και αναμονής εντός αεροδρομίων, καθώς και κατά τη διάρκεια όλων των αεροπορικών πτήσεων εσωτερικού και εξωτερικού, το προσωπικό και οι επιβάτες υποχρεούνται να φέρουν μη ιατρική μάσκα προστασίας.

2. Οι επιβάτες υποχρεούνται να συμμορφώνονται προς τις υποδείξεις του μόνιμου και έκτακτου προσωπικού των αεροδρομίων ή των αεροπορικών εταιριών που επιφορτίζεται με τα καθήκοντα εποπτείας, διαχείρισης πλήθους και υποβοήθησης των επιβατών, προκειμένου να τηρούνται οι αναγκαίες αποστάσεις και να διασφαλίζεται η ελεγχόμενη επιβίβαση-αποβίβαση και αναμονή προς αποφυγή συνωστισμού.

3. Για κάθε παράβαση των διατάξεων του παρόντος, επιβάλλεται με αιτιολογημένη πράξη της αρμόδιας αρχής διοικητικό πρόστιμο εκατόν πενήντα (150) ευρώ.

Άρθρο 9  
Μέτρα προστασίας στα επιβατηγά  
και επιβατηγά - οχηματαγωγά πλοία  
που εκτελούν θαλάσσιες ενδομεταφορές

1. Με μέριμνα του πλοιοκτήτη, του διαχειριστή και των πλοιαρχών των επιβατηγών και επιβατηγών - οχηματαγωγών πλοίων που εκτελούν θαλάσσιες ενδομεταφορές, διασφαλίζεται η μεταφορά κατ' ανώτατο όριο του πενήντα τοις εκατό (50%) του συνολικού αριθμού επιβατών των πλοίων ή του πενήντα πέντε τοις εκατό (55%) εφόσον το πλοίο διαθέτει καμπίνες, καθώς και η τήρηση ελάχιστης απόστασης ενάμισι (1,5) μέτρου μεταξύ των επιβαινόντων σε αυτά. Στις καμπίνες επιβατών και πληρωμάτων δύνανται να ενδιαιτώνται μέχρι τέσσερα (4) άτομα, εφόσον είναι είτε συγγενείς πρώτου ή δεύτερου βαθμού είτε άτομα με αναπηρία μετά του συνοδού τους, σε διαφορετική δε περίπτωση ένας (1) μεμονωμένος επιβάτης και δυο (2) μέλη πληρώματος, αντιστοίχως.

2. Οι επιβάτες, οι πλοίαρχοι και τα μέλη του πληρώματος των πλοίων υποχρεούνται, πριν την επιβίβαση, κατά τη διάρκεια του ταξιδιού, καθώς και κατά την αποβίβαση των επιβατών, να συμμορφώνονται προς τις οδηγίες πρόληψης και αντιμετώπισης κρουσμάτων κορωνοϊού COVID-19 στα επιβατηγά και επιβατηγά - οχηματαγωγά πλοία που εκτελούν θαλάσσιες ενδομεταφορές, οι οποίες βρίσκονται αναρτημένες στην ιστοσελίδα του Υπουργείου Ναυτιλίας και Νησιωτικής Πολιτικής (<https://www.yhanp.gr/el/>).

3. Για κάθε παράβαση των διατάξεων του παρόντος επιβάλλεται, με αιτιολογημένη πράξη της αρμόδιας αρχής, διοικητικό πρόστιμο εκατόν πενήντα (150) ευρώ.

Άρθρο 10  
Κανόνες λειτουργίας αρχαιολογικών χώρων,  
φορέων και ιδιωτικών επιχειρήσεων στον τομέα του πολιτισμού

Στους αρχαιολογικούς χώρους, φορείς και στις ιδιωτικές επιχειρήσεις που δραστηριοποιούνται στον τομέα του πολιτισμού, η λειτουργία των οποίων είχε απαγορευθεί στο πλαίσιο των έκτακτων μέτρων αντιμετώπισης του κινδύνου διασποράς του κορωνοϊού COVID-19, οι αρμόδιες υπηρεσίες και οι διοικήσεις τους οφείλουν να διασφαλίζουν την τήρηση των ακόλουθων αποστάσεων:

Επιχειρήσεις/ΚΑΔ	Ειδικές απαιτήσεις
Πρόβες ζωντανών θεαμάτων	-Υποχρεωτική τήρηση της απόστασης ενάμισι (1,5) μέτρου κατ'

και ακροαμάτων	<p>ελάχιστον σε ανοικτούς και κλειστούς χώρους, εξαιρουμένης της περίπτωσης κατά την οποία για τις ανάγκες της σκηνής απαιτείται σωματική επαφή. Στην περίπτωση αυτή, οι συμμετέχοντες στην εν λόγω σκηνή είναι υποχρεωμένοι να απολυμαίνουν τα χέρια τους πριν και μετά τη σκηνή, και η επαφή να είναι πολύ σύντομη.</p> <p>-Οι επιχειρήσεις ή οι διοικήσεις των εποπτευόμενων φορέων οφείλουν να καταγράφουν και να τηρούν επί τριάντα (30) ημέρες κατάλογο εισερχόμενων - εξερχόμενων στον χώρο της πρόβας (για λόγους ιχνηλάτησης, αν κριθεί αναγκαίο).</p> <p>-Οι επιχειρήσεις ή οι διοικήσεις των εποπτευόμενων φορέων οφείλουν να επιτρέπουν την είσοδο στον χώρο της πρόβας και περίξ αυτών μόνο των απολύτως απαραίτητων ατόμων.</p>
Κινηματογραφικά γυρίσματα	<p>-Υποχρεωτική τήρηση της απόστασης ενάμισι (1,5) μέτρου κατ' ελάχιστον σε ανοικτούς και κλειστούς χώρους, εξαιρουμένης της περίπτωσης κατά την οποία για τις ανάγκες της σκηνής απαιτείται σωματική επαφή. Στην περίπτωση αυτή, οι συμμετέχοντες στην εν λόγω σκηνή είναι υποχρεωμένοι να απολυμαίνουν τα χέρια τους πριν και μετά τη σκηνή, και η επαφή να είναι πολύ σύντομη.</p> <p>-Οι επιχειρήσεις ή οι διοικήσεις των εποπτευόμενων φορέων οφείλουν να καταγράφουν και να τηρούν επί τριάντα (30) ημέρες κατάλογο εισερχόμενων - εξερχόμενων στον χώρο των γυρισμάτων (για λόγους ιχνηλάτησης, αν κριθεί αναγκαίο).</p> <p>-Οι επιχειρήσεις ή οι διοικήσεις των εποπτευόμενων φορέων οφείλουν να επιτρέπουν την είσοδο στον χώρο του γυρίσματος και περίξ αυτού μόνο των απολύτως απαραίτητων ατόμων.</p>
Αρχαιολογικοί χώροι	<p>-Υποχρεωτική τήρηση της απόστασης ενάμισι (1,5) μέτρου κατ' ελάχιστον.</p> <p>-Υποχρεωτική χρήση μη ιατρικής μάσκας όταν γίνεται οργανωμένη ξενάγηση με ξεναγό, συχνή αντισηψία χεριών, χρήση ηλεκτρονικού εισιτηρίου πρόσβασης, όπου αυτό</p>

	διατίθεται, και αποφυγή σωματικής επαφής σε ταμεία και γκισέ, χρήση ασύρματης ξενάγησης για εξασφάλιση τήρησης των αποστάσεων.
--	--

## Άρθρο 11

Παραβάσεις κανόνων λειτουργίας φορέων  
και ιδιωτικών επιχειρήσεων στον τομέα του πολιτισμού -  
κυρώσεις

1. Στις επιχειρήσεις που δραστηριοποιούνται στον τομέα του πολιτισμού και που δεν τηρούν τις απαιτήσεις του άρθρου 10, επιβάλλεται, ανάλογα με τον βαθμό διακινδύνευσης της δημόσιας υγείας, για κάθε παράβαση, με αιτιολογημένη πράξη της αρμόδιας αρχής, διοικητικό πρόστιμο από χίλια (1.000) έως δύο χιλιάδες (2.000) ευρώ και από εκατό (100) έως διακόσια (200) ευρώ για παράβαση φυσικού προσώπου, σύμφωνα με τον πίνακα που ακολουθεί:

Παράβαση	Κυρώσεις
Μη τήρηση αποστάσεων τουλάχιστον ενάμισι 1,5 μέτρου  Μη τήρηση κανόνων ως προς σκηνές που απαιτούν σωματική επαφή	1η παράβαση  Διοικητικό πρόστιμο χίλια (1.000) ευρώ  2η παράβαση  Διοικητικό πρόστιμο δύο χιλιάδες (2.000) ευρώ
Μη καταγραφή εισερχομένων-εξερχομένων και μη διατήρηση καταγραφής επί τριάντα (30) ημέρες	1η παράβαση  Διοικητικό πρόστιμο χίλια (1.000) ευρώ  2η παράβαση  Διοικητικό πρόστιμο δύο χιλιάδες (2.000) ευρώ
Παρουσία μη αναγκαίων ατόμων στον χώρο της πρόβας ή του γυρίσματος και πέριξ αυτών	1η παράβαση  Διοικητικό πρόστιμο εκατό (100) ευρώ για κάθε άτομο  2η παράβαση  Διοικητικό πρόστιμο διακοσίων (200) ευρώ για κάθε άτομο

2. Στα φυσικά πρόσωπα τα οποία επισκέπτονται τους αρχαιολογικούς χώρους και δεν τηρούν τους κανόνες λειτουργίας και τα υγειονομικά μέτρα προστασίας, επιβάλλεται για κάθε παράβαση, με αιτιολογημένη πράξη της αρμόδιας αρχής, διοικητικό πρόστιμο εκατόν πενήντα (150) ευρώ.

#### Άρθρο 12

Κανόνες λειτουργίας των αρχαιολογικών χώρων και των προβών ζωντανών θεαμάτων, ακροαμάτων, καθώς και μέτρα προστασίας των εργαζομένων στους αρχαιολογικούς χώρους

1. Η λειτουργία των αρχαιολογικών χώρων, καθώς και η διεξαγωγή προβών ζωντανών θεαμάτων και ακροαμάτων και κινηματογραφικών γυρισμάτων γίνονται σύμφωνα με την από 6.5.2020 εισήγηση της Εθνικής Επιτροπής Προστασίας Δημόσιας Υγείας έναντι του κορωνοϊού COVID-19, όπως αυτές εξειδικεύονται και κοινοποιούνται με τις σχετικές εγκυκλίους του αρμόδιου Γενικού Γραμματέα του Υπουργείου Πολιτισμού και Αθλητισμού.

2. Οι προϊστάμενοι των Περιφερειακών Υπηρεσιών του Υπουργείου Πολιτισμού και Αθλητισμού οφείλουν να λαμβάνουν όλα τα προσήκοντα μέτρα ασφάλειας και προφύλαξης εργαζομένων και επισκεπτών, σύμφωνα με την παρούσα και τις οδηγίες της Διεύθυνσης Δημόσιας Υγείας του Υπουργείου Υγείας και του Ε.Ο.Δ.Υ.

#### Άρθρο 13

Μέτρα προστασίας και κανόνες λειτουργίας σχολών και επιχειρήσεων αρμοδιότητας του Υπουργείου Ναυτιλίας και Νησιωτικής Πολιτικής

1. Στις σχολές εκπαίδευσης υποψηφίων χειριστών ταχυπλόων σκαφών, κατά τη θεωρητική εκπαίδευση, οι εκπαιδευόμενοι πρέπει να τηρούν απόσταση ενάμισι (1,5) μέτρου εντός των κλειστών χώρων. Κατά τη διάρκεια της πρακτικής εκπαίδευσης μπορούν να επιβαίνουν στα σκάφη μήκους έως και έξι (6) μέτρων έως τρία (3) άτομα και στα μεγαλύτερα σκάφη έως τέσσερα (4) άτομα.

2. Στις σχολές ναυαγιοσωστικής εκπαίδευσης, κατά τη θεωρητική εκπαίδευση που πραγματοποιείται εντός των κλειστών χώρων, εφαρμόζεται το πρώτο εδάφιο της παρ. 1.

3. Δεν επιτρέπεται να παρέχονται καταδυτικές υπηρεσίες αναψυχής σε άτομα που παρουσιάζουν συμπτώματα ή ανήκουν σε ευπαθείς ομάδες. Εφόσον οι εκπαιδευόμενοι, καθώς και οι λοιποί χρήστες καταδυτικών υπηρεσιών αναψυχής χρησιμοποιούν τις ίδιες καταδυτικές συσκευές, τα επιστόμια και οι σωλήνες πρέπει να αποστειρώνονται επαρκώς, κάθε φορά που αλλάζουν εκπαιδευόμενο/χρήστη.

4. Οι επιχειρήσεις εκμίσθωσης θαλασσίων μέσων αναψυχής, καθώς και οι επιχειρήσεις εκμίσθωσης μηχανοκίνητων λέμβων και ταχυπλόων σκαφών ακολουθούν τους περιορισμούς περί αριθμού επιβαίνόντων που ισχύουν για τα σκάφη αναψυχής, εκτός εάν πρόκειται για άτομα της ίδιας οικογένειας.

5. Στις γραπτές εξετάσεις για την απόκτηση πιστοποιητικού ικανότητας εκπαιδευτή υποψηφίων χειριστών ταχυπλόων σκαφών, που διενεργούνται σε κλειστό χώρο, μεταξύ των εκπαιδευομένων τηρείται απόσταση ενάμισι (1,5) μέτρου.

6. Για κάθε παράβαση των διατάξεων του παρόντος επιβάλλεται, με αιτιολογημένη πράξη της αρμόδιας αρχής, διοικητικό πρόστιμο εκατόν πενήντα (150) ευρώ.

#### Άρθρο 14

Μέτρα προστασίας εντός νοσοκομείων, δημοσίων υπηρεσιών και χώρων συνάθροισης κοινού

1. Στα νοσοκομεία, ιατρεία και διαγνωστικά κέντρα πάσης φύσεως τηρείται, με ευθύνη του οικείου Διευθυντή, ελάχιστη απόσταση ενάμισι (1,5) μέτρου μεταξύ των ατόμων. Στους ίδιους χώρους είναι υποχρεωτική η χρήση ιατρικής μάσκας από το προσωπικό και μη ιατρικής μάσκας από τους ασθενείς ή επισκέπτες.

2. Στις δημόσιες υπηρεσίες πάσης φύσεως τηρείται, με ευθύνη του οικείου Προϊσταμένου, ελάχιστη απόσταση ενάμισι (1,5) μέτρου μεταξύ των υπαλλήλων. Η εξυπηρέτηση κοινού γίνεται μόνο σε επείγουσες περιπτώσεις, κατόπιν προηγούμενου ραντεβού.

3. Σε όλους τους χώρους συνάθροισης κοινού, ανοικτούς και κλειστούς, που δεν καταλαμβάνονται από ειδική διάταξη της παρούσας τηρείται ελάχιστη απόσταση ενάμισι (1,5) μέτρου μεταξύ των ατόμων.

4. Σε περίπτωση παραβίασης της υποχρέωσης χρήσης μάσκας, σύμφωνα με το δεύτερο εδάφιο της παρ. 1, επιβάλλεται για κάθε παράβαση, με αιτιολογημένη πράξη της αρμόδιας αρχής, διοικητικό πρόστιμο τριακοσίων (300) ευρώ. Για κάθε παράβαση των κανόνων ελάχιστης απόστασης και αναλογίας του παρόντος επιβάλλεται, με αιτιολογημένη πράξη της αρμόδιας αρχής, διοικητικό πρόστιμο εκατόν πενήντα (150) ευρώ.

#### Άρθρο 15

Αρμόδιες αρχές ελέγχου και επιβολής κυρώσεων

1. α) Αρμόδιες αρχές για τη διασφάλιση της εφαρμογής της παρούσης για τη διενέργεια ελέγχων, τη διαπίστωση των παραβάσεων και την επιβολή των προβλεπόμενων διοικητικών κυρώσεων είναι, το Σώμα Επιθεώρησης Εργασίας (Σ.Ε.Π.Ε.), οι Υγειονομικές Υπηρεσίες των ΟΤΑ α' και β' βαθμού, η Ελληνική Αστυνομία, η Δημοτική Αστυνομία και οι Λιμενικές Αρχές στην περιοχή ευθύνης τους, η Γενική Γραμματεία Εμπορίου και Προστασίας Καταναλωτή, καθώς και η Εθνική Αρχή Διαφάνειας (Ε.Α.Δ.) του άρθρου 82 του ν. 4622/2019 (Α' 133).



β) Όργανα ελέγχου αποτελούν οι επιθεωρητές του Σ.ΕΠ.Ε., τα αρμόδια υγειονομικά όργανα των Υγειονομικών Υπηρεσιών των ΟΤΑ α' και β' βαθμού, το ένστολο προσωπικό της Ελληνικής Αστυνομίας, το προσωπικό της Δημοτικής Αστυνομίας, το ένστολο προσωπικό των Λιμενικών Αρχών, οι ελεγκτές της Γενικής Γραμματείας Εμπορίου και Προστασίας Καταναλωτή, καθώς και οι επιθεωρητές-ελεγκτές της Εθνικής Αρχής Διαφάνειας (Ε.Α.Δ.).

2. Τα ανωτέρω όργανα ελέγχου διενεργούν τακτικούς ελέγχους, έκτακτους ελέγχους και ελέγχους κατόπιν καταγγελίας, ενημερώνουν εγγράφως την προϊστάμενη τους υπηρεσία ή αρχή για τα αποτελέσματα των ελέγχων. Κατά τη διάρκεια των ελέγχων φέρουν και επιδεικνύουν υποχρεωτικώς την υπηρεσιακή τους ταυτότητα ή άλλο έγγραφο αποδεικτικό της ιδιότητάς τους.

3. Οι άλλες αρμόδιες αρχές της περ. (α) της παρ. 1 που επιβάλλουν πρόστιμα σε επιχειρήσεις υποχρεούνται να αποστέλλουν στη Γενική Γραμματεία Εμπορίου και Προστασίας του Καταναλωτή του Υπουργείου Ανάπτυξης και Επενδύσεων, στην ηλεκτρονική διεύθυνση [kiroseis\\_gge@mpec.gr](mailto:kiroseis_gge@mpec.gr), τα στοιχεία αποστολής των σχετικών κυρώσεων σύμφωνα με το Παράρτημα ΙΙ της παρούσας, μετά από την έκδοση της σχετικής απόφασης του Προϊσταμένου της Υπηρεσίας ή Αρχής, σύμφωνα με την παρ. 3 του άρθρου 16.

#### Άρθρο 16

##### Διαδικασίες ελέγχων - πιστοποίηση παραβάσεων

1. Οι αρμόδιες Αρχές του άρθρου 15 μέσω των οικείων οργάνων ελέγχου διενεργούν ελέγχους για την τήρηση της παρούσας και προβαίνουν στη βεβαίωση των σχετικών παραβάσεων.

2. Οι έλεγχοι αυτοί πραγματοποιούνται στο πλαίσιο της ελεγκτικής δράσης των αρμόδιων αρχών, κατά τα οριζόμενα στην παρούσα και στους οικείους οργανισμούς λειτουργίας τους και αναλόγως των αρμοδιοτήτων τους.

3. Σε περίπτωση που διαπιστώνεται παράβαση, συντάσσεται από τα ελεγκτικά όργανα Πράξη Επιβολής Προστίμου και Αναστολής Λειτουργίας, εφόσον συντρέχει περίπτωση κατά το άρθρο 2. Αν η παράβαση αφορά σε κατάσταση υγειονομικού ενδιαφέροντος ή επιχείρηση ή οργανισμό/φορέα, σε περίπτωση άρνησης παραλαβής, η επιδιόδομη πράξη θυροκολλάται στον χώρο όπου διαπιστώθηκε η παράβαση με την παρουσία δυο εκ των οικείων ελεγκτικών οργάνων. Για την άρνηση παραλαβής και τη θυροκόλληση γίνεται σχετική ενυπόγραφη και χρονολογημένη μεία στα αντίτυπα της επιδιόδομη πράξης. Εντός προθεσμίας πέντε (5) ημερών από την επίδοση της Πράξης Επιβολής Προστίμου και Αναστολής Λειτουργίας, ο ελεγχόμενος δύναται να υποβάλει τις αντιρρήσεις του στον Προϊστάμενο της Υπηρεσίας ή της Αρχής στην οποία ανήκει το όργανο το οποίο διαπίστωσε την παράβαση. Η υποβολή αντιρρήσεων πραγματοποιείται μόνον ηλεκτρονικά στη σχετική διεύθυνση που αναγράφεται υποχρεωτικά στο έντυπο της Πράξης Επιβολής Προστίμου και Αναστολής Λειτουργίας. Με εξαίρεση τις υπηρεσίες του Σώματος Επιθεώρησης Εργασίας (Σ.ΕΠ.Ε.), όπου εκδίδεται με αιτιολογημένη απόφαση του Προϊσταμένου της υπηρεσίας απόφαση επί των αντιρρήσεων εντός σαράντα οκτώ (48) ωρών, στις υπόλοιπες Αρχές της παρ. 1 του άρθρου 15, με απόφαση του Προϊσταμένου της Υπηρεσίας ή της Αρχής, συγκροτείται τριμελής επιτροπή, η οποία εξετάζει εντός σαράντα οκτώ (48) ωρών τις αντιρρήσεις και με αιτιολογημένη αναφορά για τα συγκεκριμένα περιστατικά και στοιχεία, τις αποδέχεται ή τις απορρίπτει και επιβάλλει τις κυρώσεις. Αν οι προβληθείσες αντιρρήσεις απορριφθούν, επικυρώνονται οι διοικητικές πράξεις (διοικητικό πρόστιμο και αναστολή λειτουργίας όπου προβλέπεται) από τον Προϊστάμενο της Υπηρεσίας ή Αρχής, ο οποίος εκδίδει σχετική απόφαση. Εάν για τη διαπιστωθείσα παράβαση επιβάλλεται και αναστολή λειτουργίας, αυτή άρχεται από την κοινοποίηση στον ελεγχόμενο της απορριπτικής απόφασης του προηγούμενου εδαφίου.

#### Άρθρο 17

##### Επιβολή προστίμων

1. Το πρόστιμο επιβάλλεται με αιτιολογημένη πράξη της αρμόδιας αρχής για κάθε παράβαση των μέτρων που προβλέπονται στην παρούσα.

2. Η παράβαση καταχωρείται στο ειδικό έντυπο, που τιτλοφορείται «Πράξη Επιβολής Προστίμου και Αναστολής Λειτουργίας», βάσει του υποδείγματος του Παραρτήματος Ι που επισυνάπτεται στην παρούσα και αποτελεί αναπόσπαστο μέρος της, στην οποία καταχωρούνται υποχρεωτικά τα στοιχεία του παραβάτη, ο Α.Φ.Μ. και ο Αριθμός Αστυνομικής Ταυτότητας/Διαβατηρίου, περιγράφεται η διαπιστωθείσα παράβαση και αναγράφεται το ύψος του επιβαλλόμενου προστίμου. Η πράξη συμπληρώνεται εις τριπλούν από το όργανο ελέγχου. Ακολούθως, ένα (1) αντίγραφο επιδίδεται στον ελεγχόμενο, ένα (1) αποστέλλεται στην αρμόδια Δ.Ο.Υ. κατοικίας του ελεγχόμενου ή της έδρας της ελεγχόμενης επιχείρησης μετά την πάροδο της προθεσμίας για υποβολή αντιρρήσεων και ένα (1) παραμένει ως στέλεχος στην αρμόδια Αρχή, το οποίο αποτελεί το νόμιμο τίτλο βεβαίωσης παράβασης.

3. Το ειδικό τριπλότυπο έντυπο εκδίδεται και διανέμεται στα οικεία ελεγκτικά όργανα με μέριμνα και ευθύνη των διαλαμβανόμενων στο άρθρο 15 της παρούσας αρμόδιων Αρχών.

4. Ο ελεγχόμενος υποχρεούται να αναφέρει στο όργανο ελέγχου τα απαραίτητα για τη βεβαίωση της παράβασης προσωπικά του στοιχεία ή στοιχεία της επιχείρησης, όπως ονοματεπώνυμο, πατρώνυμο, Α.Φ.Μ., αρμόδια Δ.Ο.Υ., Α.Φ.Μ. και αρμόδια Δ.Ο.Υ. της έδρας της ελεγχόμενης επιχείρησης, αντιστοίχως, Αριθμό Δελτίου Ταυτότητας (Α.Δ.Τ.) ή Αριθμό Διαβατηρίου, διεύθυνση κατοικίας και να προσκομίσει στο πλαίσιο του ελέγχου, αν πρόκειται για κατάσταση υγειονομικού ενδιαφέροντος, την άδεια λειτουργίας του καταστήματος ή τη γνωστοποίηση λειτουργίας του ή



οποιοδήποτε έγγραφο δημόσιας αρχής από το οποίο προκύπτει η επιφάνεια του. Σε περίπτωση που ο ελεγχόμενος αρνηθεί να δώσει οποιοδήποτε από τα προαναφερθέντα στοιχεία, τότε το όργανο ελέγχου δύναται να ζητήσει άμεσα τη συνδρομή της Ελληνικής Αστυνομίας.

#### Άρθρο 18

##### Βεβαίωση και είσπραξη προστίμων

1. Τα επιβαλλόμενα κατά τις διατάξεις της παρούσας πρόστιμα εξοφλούνται εντός δεκαπέντε (15) ημερών από την ημερομηνία επίδοσης ή κοινοποίησης ή θυροκόλλησης της Πράξης Επιβολής Προστίμου και Αναστολής Λειτουργίας, μέσω ηλεκτρονικού παράβολου (e-παράβολο) της Γενικής Γραμματείας Πληροφοριακών Συστημάτων Δημόσιας Διοίκησης, που εκδίδεται, είτε απευθείας από την ιστοσελίδα <https://www.gsis.gr/e-paravolo> (Φορέας Ελληνικό Δημόσιο/Οριζόντια παράβολα), είτε από τα Κέντρα Εξυπηρέτησης Πολιτών (Κ.Ε.Π.), είτε από τις Τράπεζες, είτε από τη Δ.Ο.Υ. Τα πρόστιμα εντάσσονται ως δημόσια έσοδα (ν.δ. 356/1974) στον Αναλυτικό Λογαριασμό Εσόδων (Α.Λ.Ε.) 1560989001 «Λοιπά πρόστιμα και χρηματικές ποινές». Αντίγραφο του παραστατικού εξόφλησης αποστέλλεται ηλεκτρονικά στη διεύθυνση που αναγράφεται στο έντυπο της Πράξης Επιβολής Προστίμου και Αναστολής Λειτουργίας για την υποβολή αντιρρήσεων.

2. Σε περίπτωση μη εμπρόθεσμης καταβολής του προστίμου αποστέλλεται από τις αρμόδιες Αρχές, εντός τριάντα (30) ημερών από την ημερομηνία επίδοσης ή κοινοποίησης ή θυροκόλλησης της Πράξης Επιβολής Προστίμου και Αναστολής Λειτουργίας, ο νόμιμος τίτλος στη Δ.Ο.Υ. κατοικίας του παραβάτη προκειμένου να βεβαιωθεί, σύμφωνα με τις διατάξεις του άρθρου 2 του ν.δ. 356/1974 «Κώδικας Είσπραξης Δημοσίων Εσόδων - Κ.Ε.Δ.Ε.» (Α' 90).

#### Άρθρο 19

##### Αρχή ενημέρωσης του κοινού

Ως αρμόδια υπηρεσία για την ενημέρωση του κοινού ως προς την εφαρμογή της παρούσας ορίζεται η Γενική Γραμματεία Εμπορίου και Προστασίας Καταναλωτή του Υπουργείου Ανάπτυξης και Επενδύσεων, μέσω του τετραψήφιου τηλεφωνικού αριθμού 1520 και άλλων ηλεκτρονικών μέσων.

## ΠΑΡΑΡΤΗΜΑ Ι

ΕΛΛΗΝΙΚΗ ΔΗΜΟΚΡΑΤΙΑ

.....  
 .....  
 .....

..... (1)

A/A:..... (2)

ΠΡΑΞΗ ΕΠΙΒΟΛΗΣ ΠΡΟΣΤΙΜΟΥ ΚΑΙ ΑΝΑΣΤΟΛΗΣ ΛΕΙΤΟΥΡΓΙΑΣ (3)Στοιχεία Ελεγχόμενου: (4)

Όνομα:	Επώνυμο:
Όνομα Πατρός:	Όνομα Μητρός:
Ημερομηνία Γέννησης:	Τόπος Γέννησης:
Α.Δ.Τ. ή Διαβατήριο:	Εκδ. Αρχή:
ΑΦΜ:	ΔΟΥ:
Δ/ση Κατοικίας:	Πόλη:
Τ.Κ.:	

Στοιχεία Επιχείρησης: (5)

Επωνυμία:	
ΑΦΜ:	ΔΟΥ:
Δ.ση:	Πόλη:
Τ.Κ.:	

1. Ο/Η ..... (6)

Έχοντας υπόψη:

την από 1-5-2020 Πράξη Νομοθετικού Περιεχομένου (ΦΕΚ Α' 90),

**κατόπιν ελέγχου** που πραγματοποιήθηκε την ...../...../....., ημέρα ..... και ώρα .....  
 στ..... επί της οδού .....αρ..... (7)

**Επιβάλλουμε**

στον ανωτέρω υπόχρεο, πρόστιμο ύψους ..... ευρώ (.....€), διότι κατελήφθη να  
 .....  
 .....(8) καθώς και την αναστολή λειτουργίας για ..... (....) εργάσιμες ημέρες (9).

κατά παράβαση των διατάξεων του άρθρου τεσσαρακοστού τετάρτου της από 1.5.2020 Πράξης Νομοθετικού Περιεχομένου (ΦΕΚ Α' 90).

Ο ΠΑΡΑΒΑΤΗΣ (10)	Ο ΒΕΒΑΙΩΣΑΣ (11)
ΒΕΒΑΙΩΣΗ ΑΡΝΗΣΗΣ ΠΑΡΑΛΑΒΗΣ/ ΥΠΟΓΡΑΦΗΣ (12)	

**ΟΔΗΓΙΕΣ ΣΥΜΠΛΗΡΩΣΗΣ**

1. Αναγράφονται υποχρεωτικά:
  - Τίτλος Υπηρεσίας (π.χ. Υπουργείο Προστασίας του Πολίτη, Ελληνική Αστυνομία, Δ/ση Άμεσης Δράσης Αττικής)
  - Ηλεκτρονική Διεύθυνση Υπηρεσίας
  - Τηλέφωνο Επικοινωνίας.
2. Αριθμείται με α/α ανά τρία (3) αντίτυπα.
3. Διαγράφεται εάν δεν συντρέχει η περίπτωση
4. Συμπληρώνονται από το όργανο ελέγχου.
5. Συμπληρώνονται από το όργανο ελέγχου.
6. Συμπληρώνονται ο βαθμός, το ονοματεπώνυμο και η Υπηρεσία του Οργάνου Ελέγχου.
7. Συμπληρώνονται, αντίστοιχα, η ημερομηνία, η ημέρα, η ώρα και ο τόπος βεβαίωσης της παράβασης.
8. Περιγράφεται η διαπιστωθείσα παράβαση.
9. Διαγράφεται εάν δεν συντρέχει η περίπτωση.
10. Υπογραφή (ολογράφως) του παραβάτη ή του νόμιμου εκπροσώπου/ υπεύθυνου της επιχείρησης/ Φορέα.
11. Υπογραφή (ολογράφως) του Οργάνου Ελέγχου που βεβαιώνει την παράβαση.
12. Συμπληρώνεται σε περίπτωση άρνησης παραλαβής της Πράξης Επιβολής Προστίμου και Αναστολής Λειτουργίας.

## ΠΛΗΡΟΦΟΡΙΕΣ ΓΙΑ ΤΟΝ ΕΛΕΓΧΟΜΕΝΟ

1. Το αντίτιμο του προστίμου μπορεί να καταβληθεί εντός δεκαπέντε (15) ημερών από την ημερομηνία επίδοσης ή κοινοποίησης ή θυροκόλλησης της Πράξης Επιβολής Προστίμου και Αναστολής Λειτουργίας, μέσω ηλεκτρονικού παράβολου (e-παράβολο) της Γενικής Γραμματείας Πληροφοριακών Συστημάτων, που εκδίδεται, είτε απευθείας από την ιστοσελίδα <https://www.gsis.gr/e-paravolo> (Φορέας Ελληνικό Δημόσιο/Οριζόντια παράβολα), είτε από τα Κέντρα Εξυπηρέτησης Πολιτών (Κ.Ε.Π.) ή τις Τράπεζες ή τις κατά τόπους Δ.Ο.Υ. Αντίγραφο του παραστατικού εξόφλησης αποστέλλεται ηλεκτρονικά στη διεύθυνση που αναγράφεται στο έντυπο της Πράξης Επιβολής Προστίμου και Αναστολής Λειτουργίας για την υποβολή αντιρρήσεων.
2. Ο παραβάτης έχει δικαίωμα εντός προθεσμίας πέντε (5) εργάσιμων ημερών από την ημερομηνία επίδοσης ή κοινοποίησης ή θυροκόλλησης, να υποβάλει τις έγγραφες αντιρρήσεις του στον Προϊστάμενο της Υπηρεσίας ή της Αρχής μόνο δια ηλεκτρονικού ταχυδρομείου και ειδικότερα στην ηλεκτρονική διεύθυνση : ....., η οποία αναγράφεται στο πεδίο (1).
3. Μετά την πάροδο της προθεσμίας για υποβολή αντιρρήσεων, το πρόστιμο οριστικοποιείται και αποστέλλεται στην αρμόδια Δ.Ο.Υ. φορολογίας του ελεγχόμενου παραβάτη, όπου βεβαιώνεται.

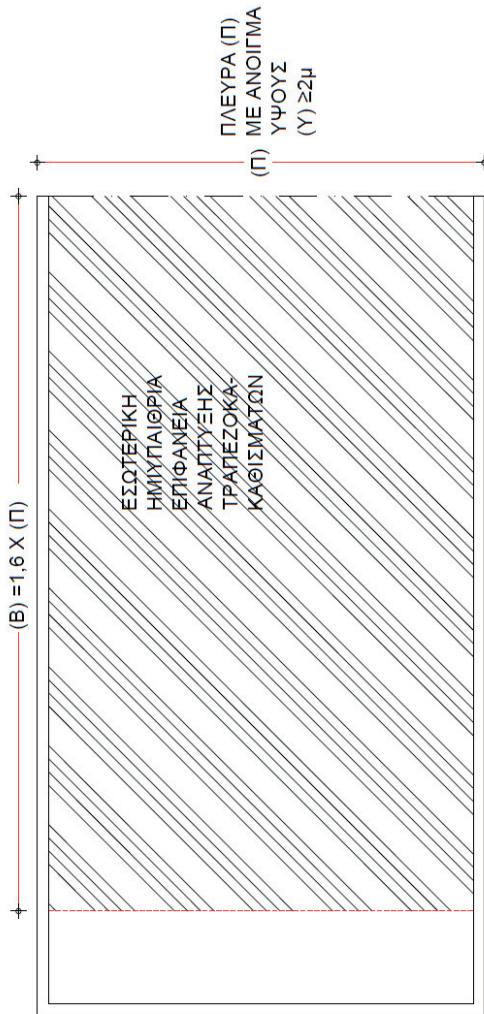
**ΠΑΡΑΡΤΗΜΑ ΙΙ**

**Υπόδειγμα αποστολής κυρώσεων στη Γενική Γραμματεία Εμπορίου και Προστασίας του Καταναλωτή**

Ημερομηνία παράβασης	Αρχή βεβαίωσης παράβασης	Είδος επιχείρησης	Επωνυμία επιχείρησης	ΑΦΜ	Διεύθυνση	Περιγραφή 1ης παράβασης	Περιγραφή 2ης παράβασης	Σύνολο κυρώσεων σε ευρώ	Σύνολο κυρώσεων σε ημέρες αναστολής

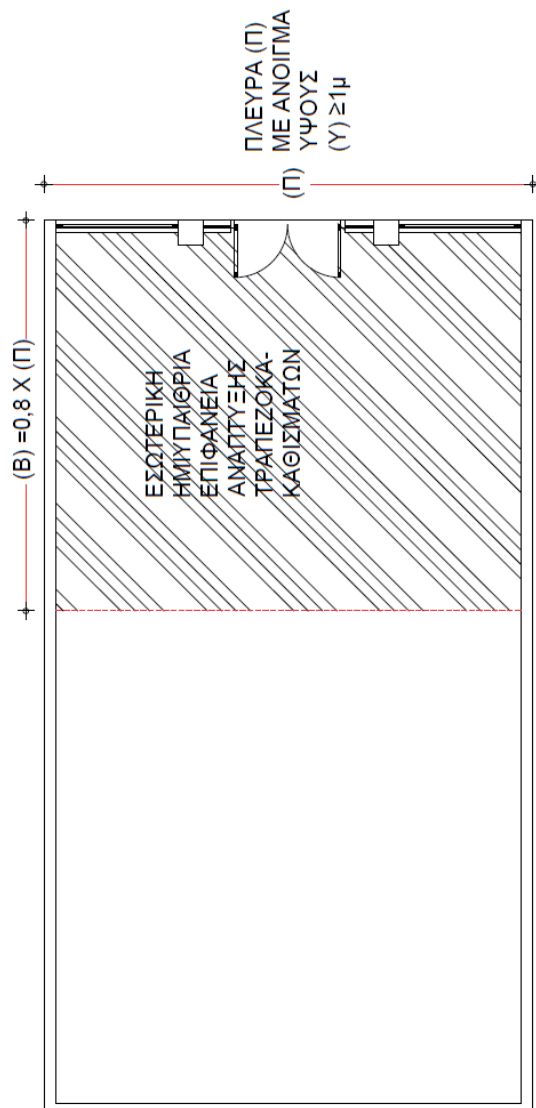
**Δυνατότητα ανάπτυξης τραπεζοκαθισμάτων**

Παράρτημα 1: Χώρος εστίασης με πλευρά πλάτους (Π) και άνοιγμα ύψους (Υ) ≥ 2 μέτρα

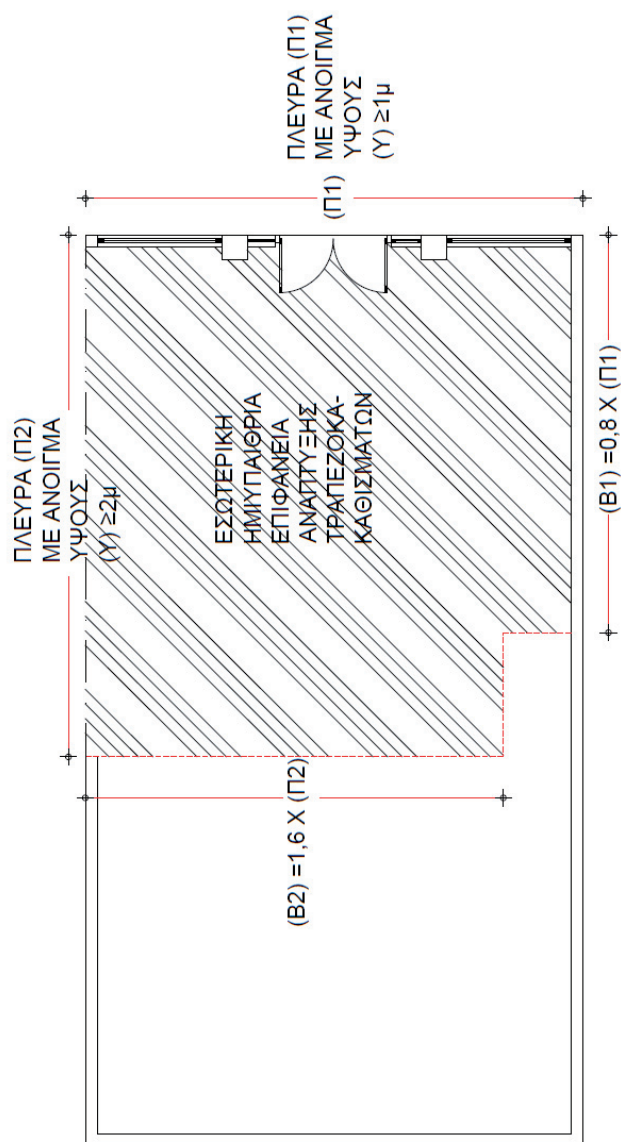


### Δυνατότητα ανάπτυξης τραπεζοκαθισμάτων

Παράρτημα 2: Χώρος εστίασης με πλευρά πλάτους (Π) και άνοιγμα ύψους (Υ)  $\geq 1$  μέτρο

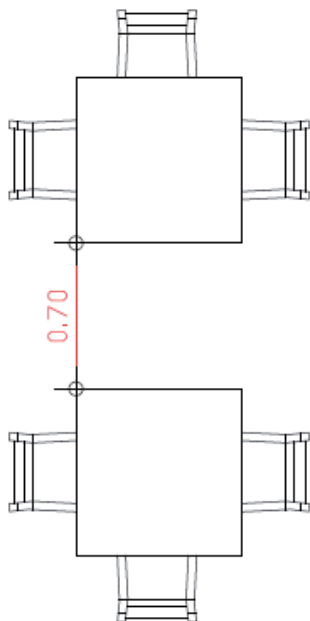


**Δυνατότητα ανάπτυξης τραπεζοκαθισμάτων**  
 Παράρτημα 3: Περίπτωση χώρου εστίασης με ανοίγματα σε δύο πλευρές.

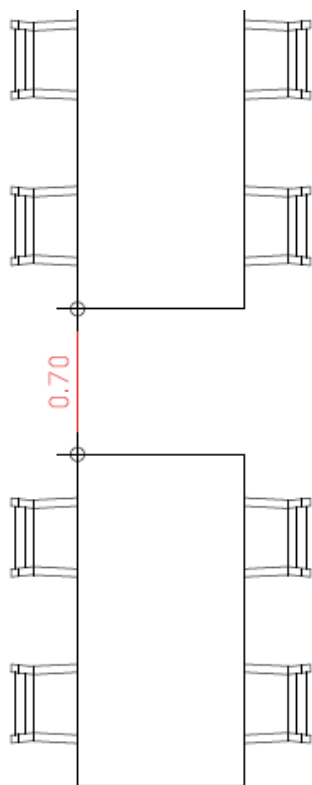




**Παράρτημα 4:** Παραδείγματα διάταξης τραπέζοκαθισμάτων όπου στον ενδίδμεσο χώρο δεν τοποθετείται κάθισμα.

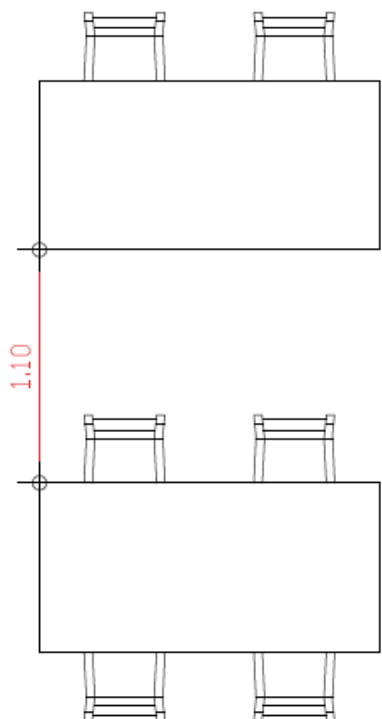


(Παράδειγμα 1°)

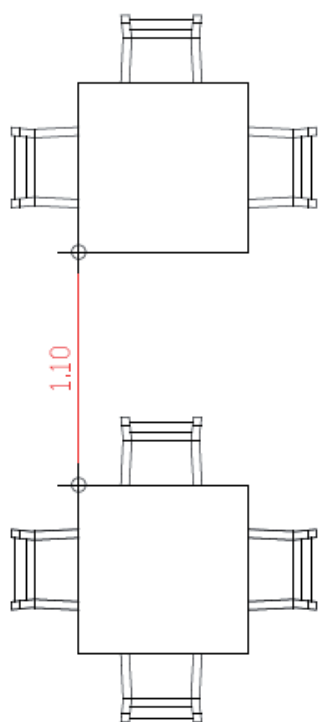


(Παράδειγμα 2°)

**Παράρτημα 5:** Παραδείγματα διάταξης τραπεζοκαθισμάτων όπου στον ενδιάμεσο χώρο τοποθετούνται καθίσματα μόνο στο ένα εκ των δύο τραπεζιών.

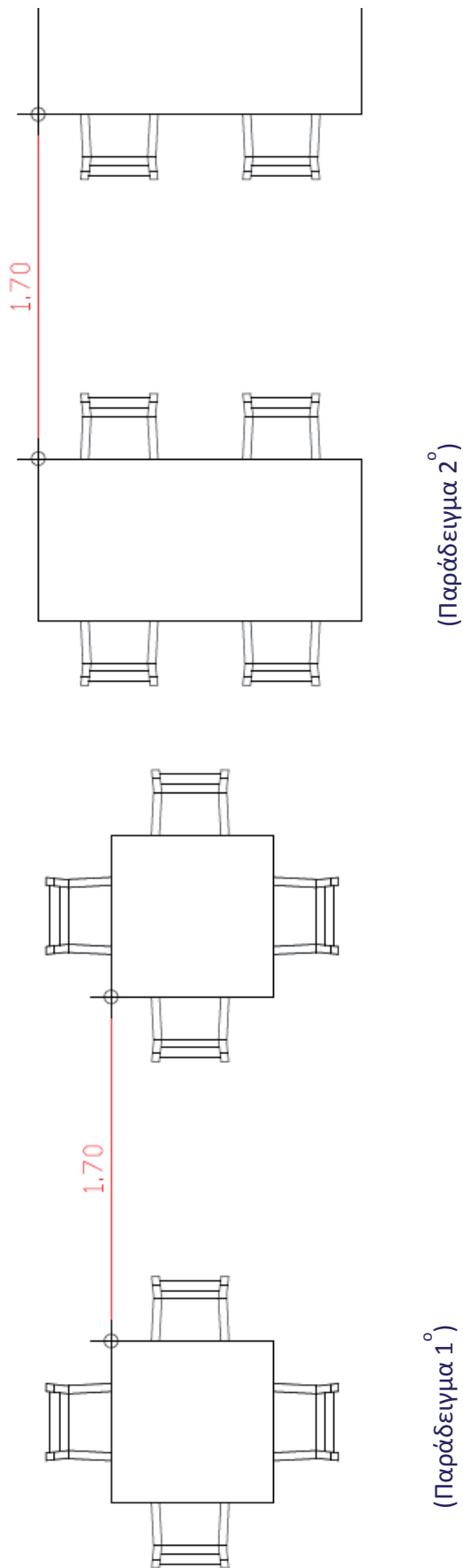


(Παράδειγμα 2°)



(Παράδειγμα 1°)

**Παράδειγμα 6:** Παραδείγματα διάταξης τραπέζοκαθισμάτων με καθίσματα στον ενδίδμεσο χώρο και των δύο τραπεζιών.





Προμηθευτές	Λοιποί εργαζόμενοι
Α' Υλών/ αναλώσιμων	Εξωτερικοί χώροι
✓	✓ <sup>6</sup>
	✓ <sup>5</sup>
✓	✓
Απολύμανση τραπεζιών κατά την εναλλαγή πελατών	

1.& 2. Μάσκα ή ασπίδα προσώπου.

3. Γάντια κατά τη διαδικασία καθαριότητας.

4. Μάσκα όπου έρχονται σε επαφή με κοινό ή με άλλους εργαζόμενους όταν δεν μπορεί να τηρηθεί η απόσταση.

5. Σε περίπτωση που έρχονται σε επαφή με το κοινό.

6. Χρήση μάσκας εφόσον έρχονται σε επαφή με το κοινό και δεν είναι δυνατή η τήρηση απόστασης.

Άρθρο 20  
Ισχύς

Η παρούσα απόφαση ισχύει από τις 25 Μαΐου 2020 έως τις 31 Μαΐου 2020.  
Η απόφαση αυτή να δημοσιευθεί στην Εφημερίδα της Κυβερνήσεως.

Αθήνα, 23 Μαΐου 2020

Οι Υπουργοί

Υφυπουργός Οικονομικών <b>ΘΕΟΔΩΡΟΣ ΣΚΥΛΑΚΑΚΗΣ</b>	Ανάπτυξης και Επενδύσεων <b>ΣΠΥΡΙΔΩΝ - ΑΔΩΝΙΣ ΓΕΩΡΓΙΑΔΗΣ</b>
Προστασίας του Πολίτη <b>ΜΙΧΑΗΛ ΧΡΥΣΟΧΟΪΔΗΣ</b>	Παιδείας και Θρησκευμάτων <b>ΝΙΚΗ ΚΕΡΑΜΕΩΣ</b>
Υφυπουργός Παιδείας και Θρησκευμάτων <b>ΣΟΦΙΑ ΖΑΧΑΡΑΚΗ</b>	Εργασίας και Κοινωνικών Υποθέσεων <b>ΙΩΑΝΝΗΣ ΒΡΟΥΤΣΗΣ</b>
Υγείας <b>ΒΑΣΙΛΕΙΟΣ ΚΙΚΙΛΙΑΣ</b>	Πολιτισμού και Αθλητισμού <b>ΣΤΥΛΙΑΝΗ ΜΕΝΔΩΝΗ</b>
Εσωτερικών <b>ΠΑΝΑΓΙΩΤΗΣ ΘΕΟΔΩΡΙΚΑΚΟΣ</b>	Υφυπουργός Υποδομών και Μεταφορών <b>ΙΩΑΝΝΗΣ ΚΕΦΑΛΟΓΙΑΝΝΗΣ</b>
Ναυτιλίας και Νησιωτικής Πολιτικής <b>ΙΩΑΝΝΗΣ ΠΛΑΚΙΩΤΑΚΗΣ</b>	



## ΕΘΝΙΚΟ ΤΥΠΟΓΡΑΦΕΙΟ

Το Εθνικό Τυπογραφείο αποτελεί δημόσια υπηρεσία υπαγόμενη στην Προεδρία της Κυβέρνησης και έχει την ευθύνη τόσο για τη σύνταξη, διαχείριση, εκτύπωση και κυκλοφορία των Φύλλων της Εφημερίδας της Κυβερνήσεως (ΦΕΚ), όσο και για την κάλυψη των εκτυπωτικών - εκδοτικών αναγκών του δημοσίου και του ευρύτερου δημόσιου τομέα (ν. 3469/2006/Α' 131 και π.δ. 29/2018/Α' 58).

### 1. ΦΥΛΛΟ ΤΗΣ ΕΦΗΜΕΡΙΔΑΣ ΤΗΣ ΚΥΒΕΡΝΗΣΕΩΣ (ΦΕΚ)

- Τα **ΦΕΚ σε ηλεκτρονική μορφή** διατίθενται δωρεάν στο **www.et.gr**, την επίσημη ιστοσελίδα του Εθνικού Τυπογραφείου. Όσα ΦΕΚ δεν έχουν ψηφιοποιηθεί και καταχωριστεί στην ανωτέρω ιστοσελίδα, ψηφιοποιούνται και αποστέλλονται επίσης δωρεάν με την υποβολή αίτησης, για την οποία αρκεί η συμπλήρωση των αναγκαίων στοιχείων σε ειδική φόρμα στον ιστότοπο **www.et.gr**.
- Τα **ΦΕΚ σε έντυπη μορφή** διατίθενται σε μεμονωμένα φύλλα είτε απευθείας από το Τμήμα Πωλήσεων και Συνδρομητών, είτε ταχυδρομικά με την αποστολή αιτήματος παραγγελίας μέσω των ΚΕΠ, είτε με ετήσια συνδρομή μέσω του Τμήματος Πωλήσεων και Συνδρομητών. Το κόστος ενός ασπρόμαυρου ΦΕΚ από 1 έως 16 σελίδες είναι 1,00 €, αλλά για κάθε επιπλέον οκτασέλιδο (ή μέρος αυτού) προσαυξάνεται κατά 0,20 €. Το κόστος ενός έγχρωμου ΦΕΚ από 1 έως 16 σελίδες είναι 1,50 €, αλλά για κάθε επιπλέον οκτασέλιδο (ή μέρος αυτού) προσαυξάνεται κατά 0,30 €. Το τεύχος Α.Σ.Ε.Π. διατίθεται δωρεάν.

#### • Τρόποι αποστολής κειμένων προς δημοσίευση:

- A. Τα κείμενα προς δημοσίευση στο ΦΕΚ, από τις υπηρεσίες και τους φορείς του δημοσίου, αποστέλλονται ηλεκτρονικά στη διεύθυνση **webmaster.et@et.gr** με χρήση προηγμένης ψηφιακής υπογραφής και χρονοσήμανσης.
- B. Κατ' εξαίρεση, όσοι πολίτες δεν διαθέτουν προηγμένη ψηφιακή υπογραφή μπορούν είτε να αποστέλλουν ταχυδρομικά, είτε να καταθέτουν με εκπρόσωπό τους κείμενα προς δημοσίευση εκτυπωμένα σε χαρτί στο Τμήμα Παραλαβής και Καταχώρισης Δημοσιευμάτων.

- Πληροφορίες, σχετικά με την αποστολή/κατάθεση εγγράφων προς δημοσίευση, την ημερήσια κυκλοφορία των Φ.Ε.Κ., με την πώληση των τευχών και με τους ισχύοντες τιμοκαταλόγους για όλες τις υπηρεσίες μας, περιλαμβάνονται στον ιστότοπο (**www.et.gr**). Επίσης μέσω του ιστότοπου δίδονται πληροφορίες σχετικά με την πορεία δημοσίευσης των εγγράφων, με βάση τον Κωδικό Αριθμό Δημοσιεύματος (ΚΑΔ). Πρόκειται για τον αριθμό που εκδίδει το Εθνικό Τυπογραφείο για όλα τα κείμενα που πληρούν τις προϋποθέσεις δημοσίευσης.

### 2. ΕΚΤΥΠΩΤΙΚΕΣ - ΕΚΔΟΤΙΚΕΣ ΑΝΑΓΚΕΣ ΤΟΥ ΔΗΜΟΣΙΟΥ

Το Εθνικό Τυπογραφείο ανταποκρινόμενο σε αιτήματα υπηρεσιών και φορέων του δημοσίου αναλαμβάνει να σχεδιάσει και να εκτυπώσει έντυπα, φυλλάδια, βιβλία, αφίσες, μπλοκ, μηχανογραφικά έντυπα, φακέλους για κάθε χρήση, κ.ά.

Επίσης σχεδιάζει ψηφιακές εκδόσεις, λογότυπα και παράγει οπτικοακουστικό υλικό.

**Ταχυδρομική Διεύθυνση:** Καποδιστρίου 34, τ.κ. 10432, Αθήνα

**ΤΗΛΕΦΩΝΙΚΟ ΚΕΝΤΡΟ:** 210 5279000 - fax: 210 5279054

#### ΕΞΥΠΗΡΕΤΗΣΗ ΚΟΙΝΟΥ

**Πωλήσεις - Συνδρομές:** (Ισόγειο, τηλ. 210 5279178 - 180)

**Πληροφορίες:** (Ισόγειο, Γρ. 3 και τηλεφ. κέντρο 210 5279000)

**Παραλαβή Δημ. Ύλης:** (Ισόγειο, τηλ. 210 5279167, 210 5279139)

**Ωράριο για το κοινό:** Δευτέρα ως Παρασκευή: 8:00 - 13:30

Ιστότοπος: **www.et.gr**

Πληροφορίες σχετικά με την λειτουργία του ιστότοπου: **helpdesk.et@et.gr**

Αποστολή ψηφιακά υπογεγραμμένων εγγράφων προς δημοσίευση στο ΦΕΚ: **webmaster.et@et.gr**

Πληροφορίες για γενικό πρωτόκολλο και αλληλογραφία: **grammateia@et.gr**

**Πείτε μας τη γνώμη σας,**

για να βελτιώσουμε τις υπηρεσίες μας, συμπληρώνοντας την ειδική φόρμα στον ιστότοπό μας.

